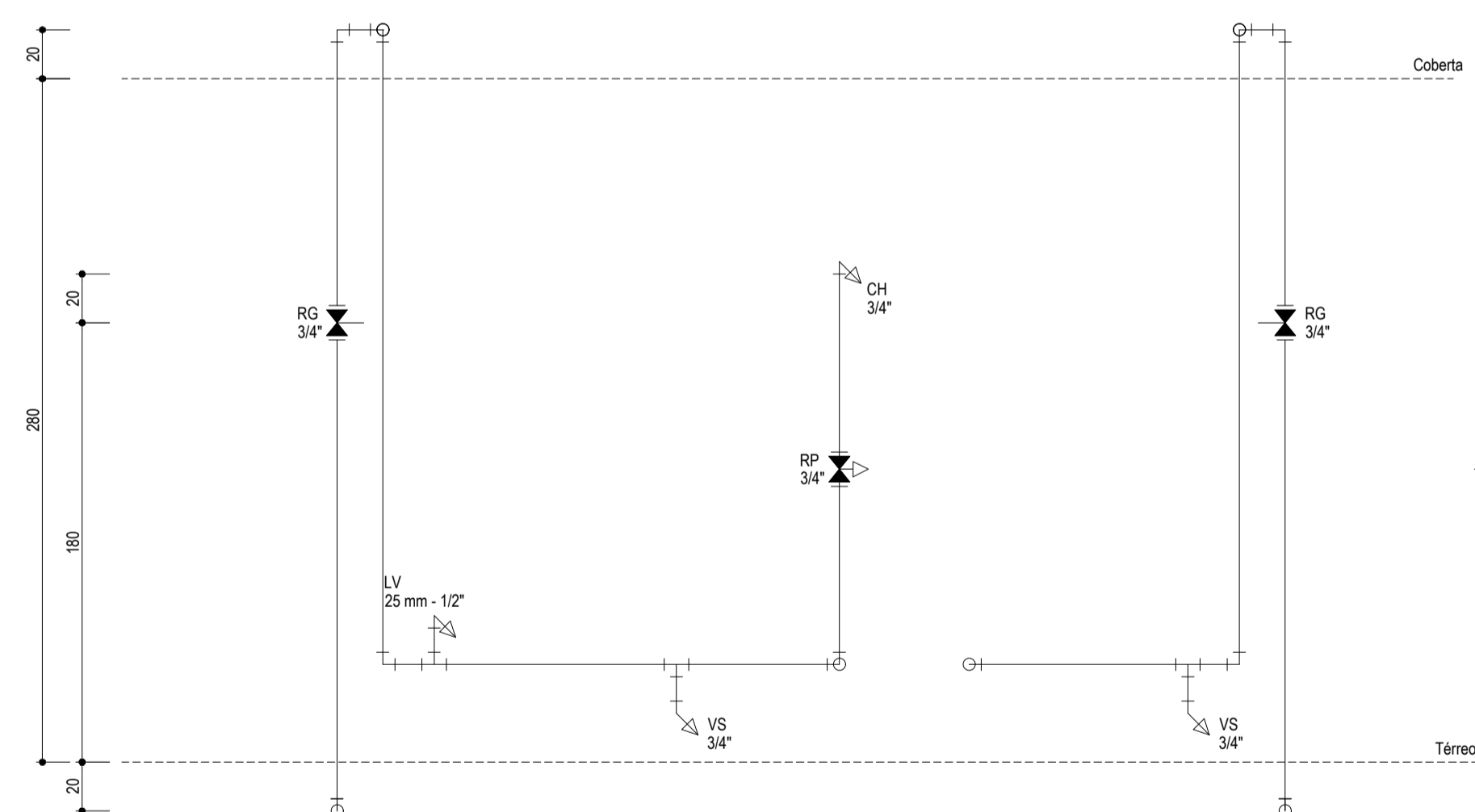
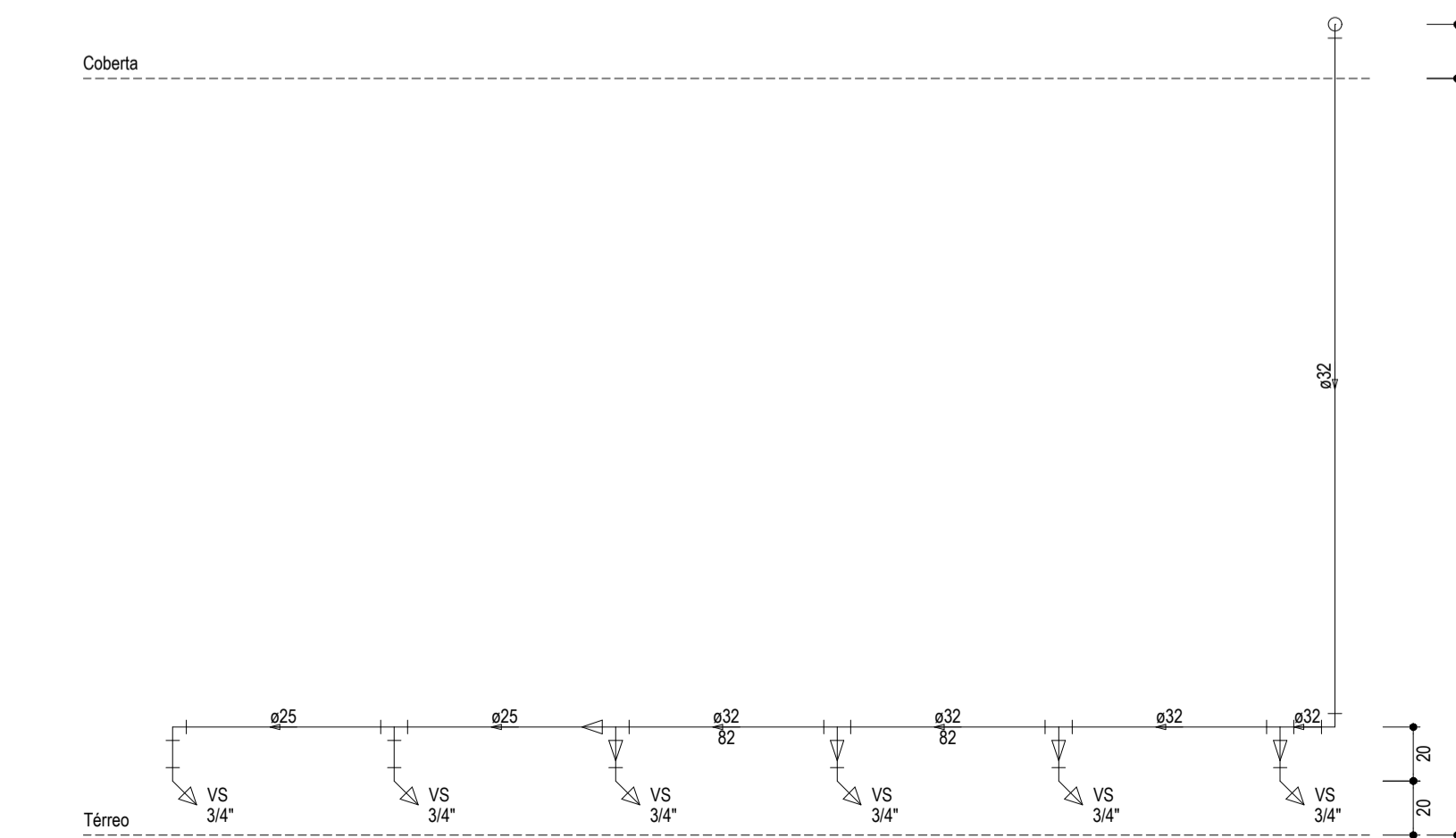


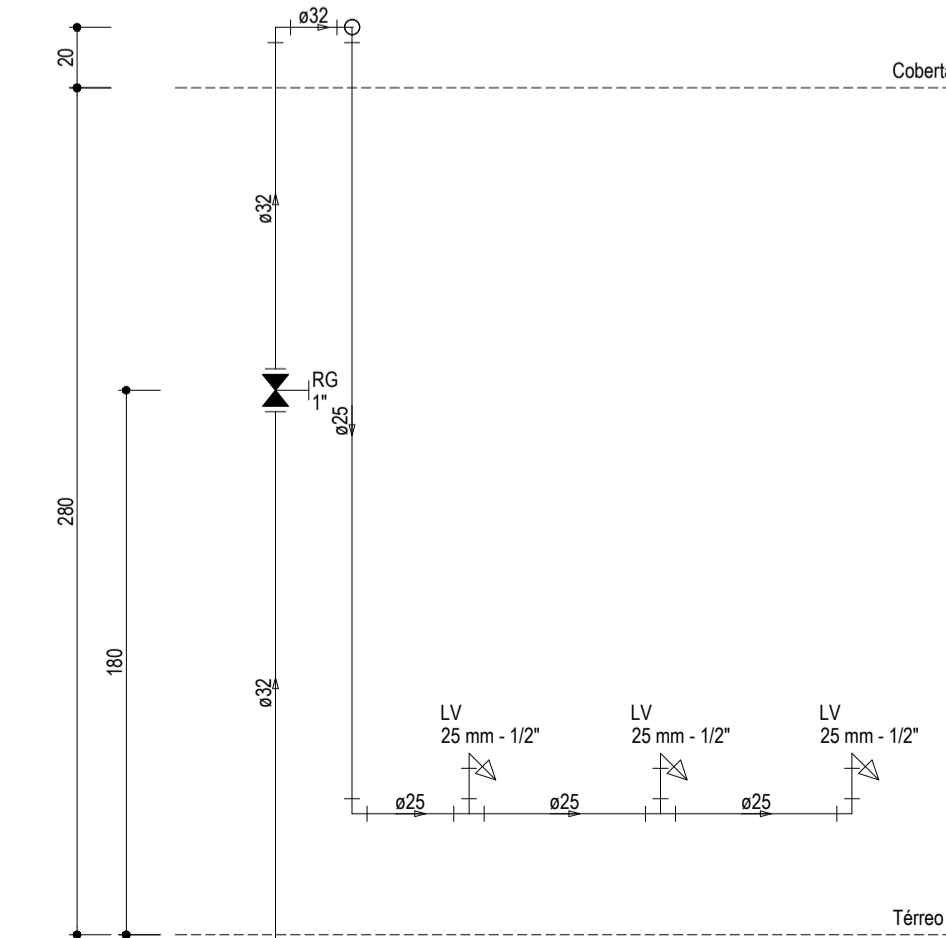
INSTALAÇÕES HIDRÁULICAS - DISTRIBUIÇÃO DOS BANHEIROS
ESCALA: 1/25



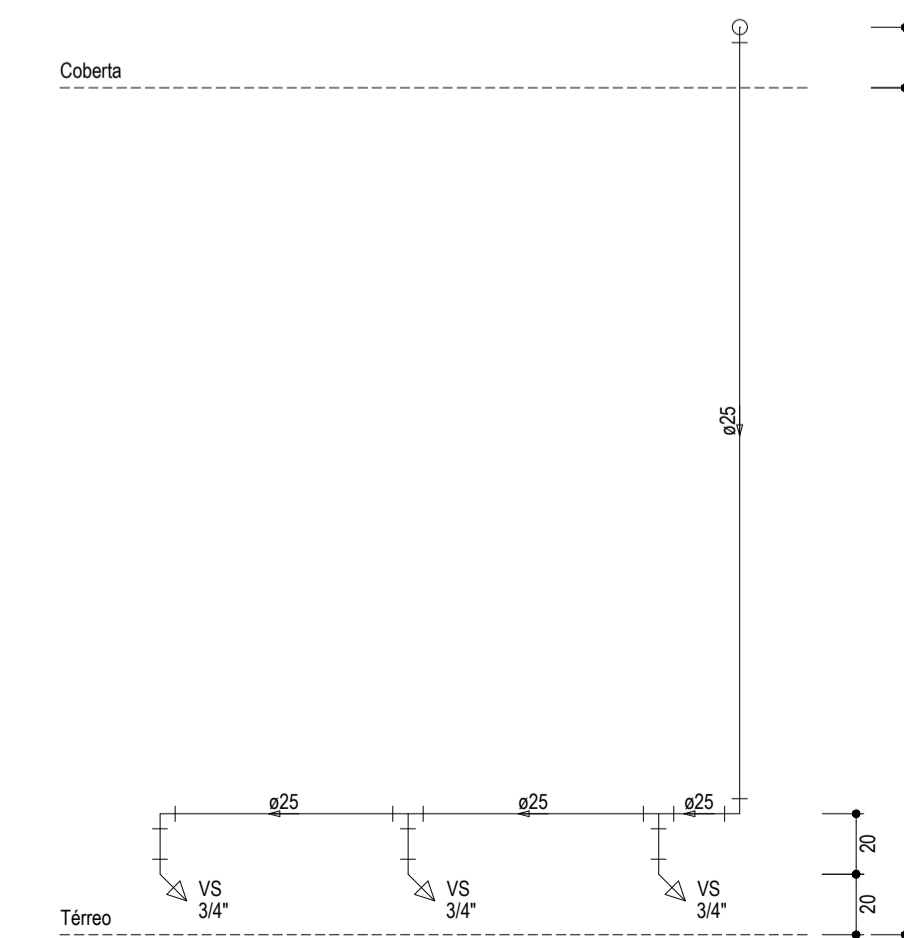
ALTURA DAS PEÇAS 08
ESCALA: 1/25



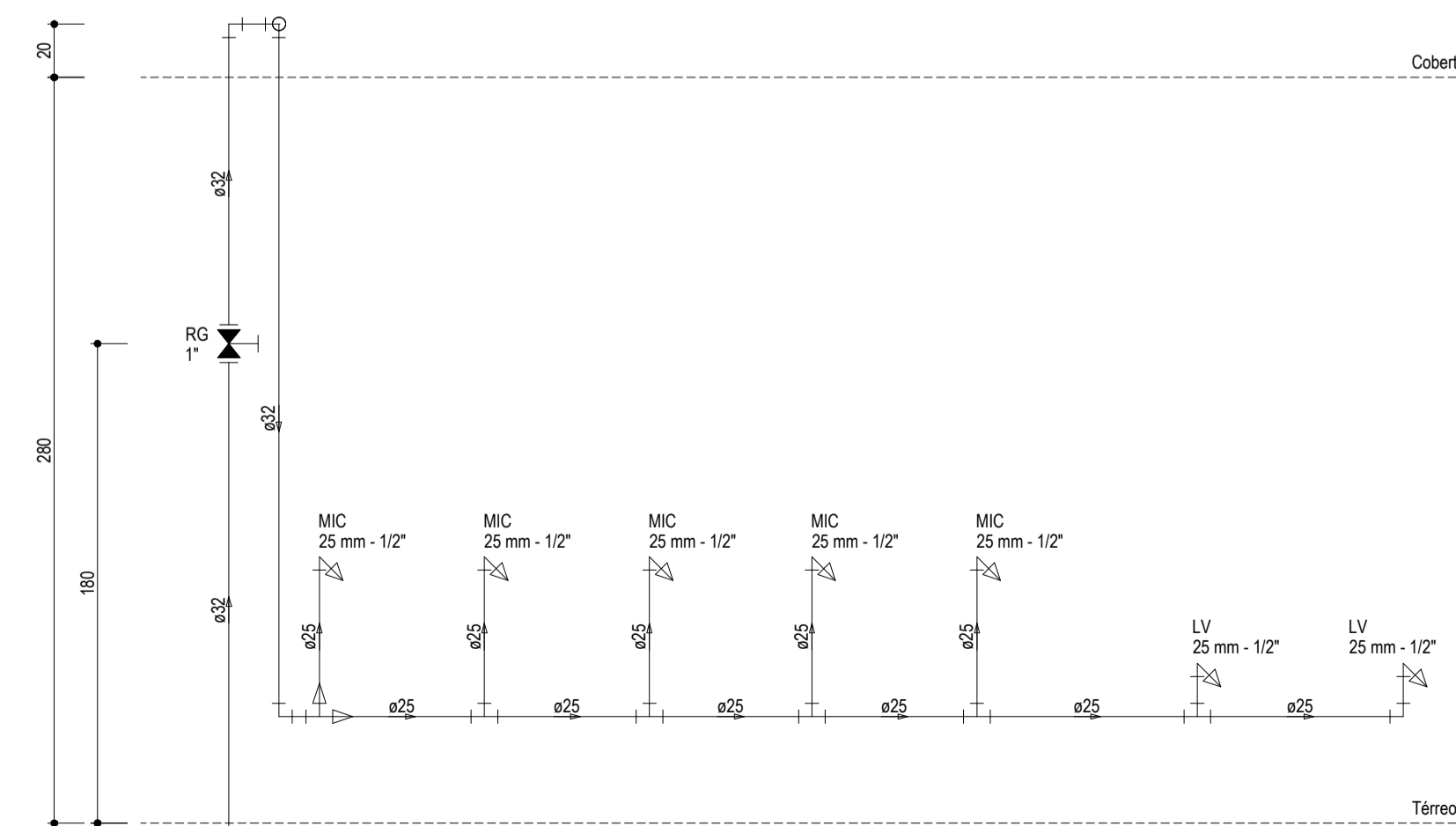
ALTURA DAS PEÇAS 04
ESCALA: 1/25



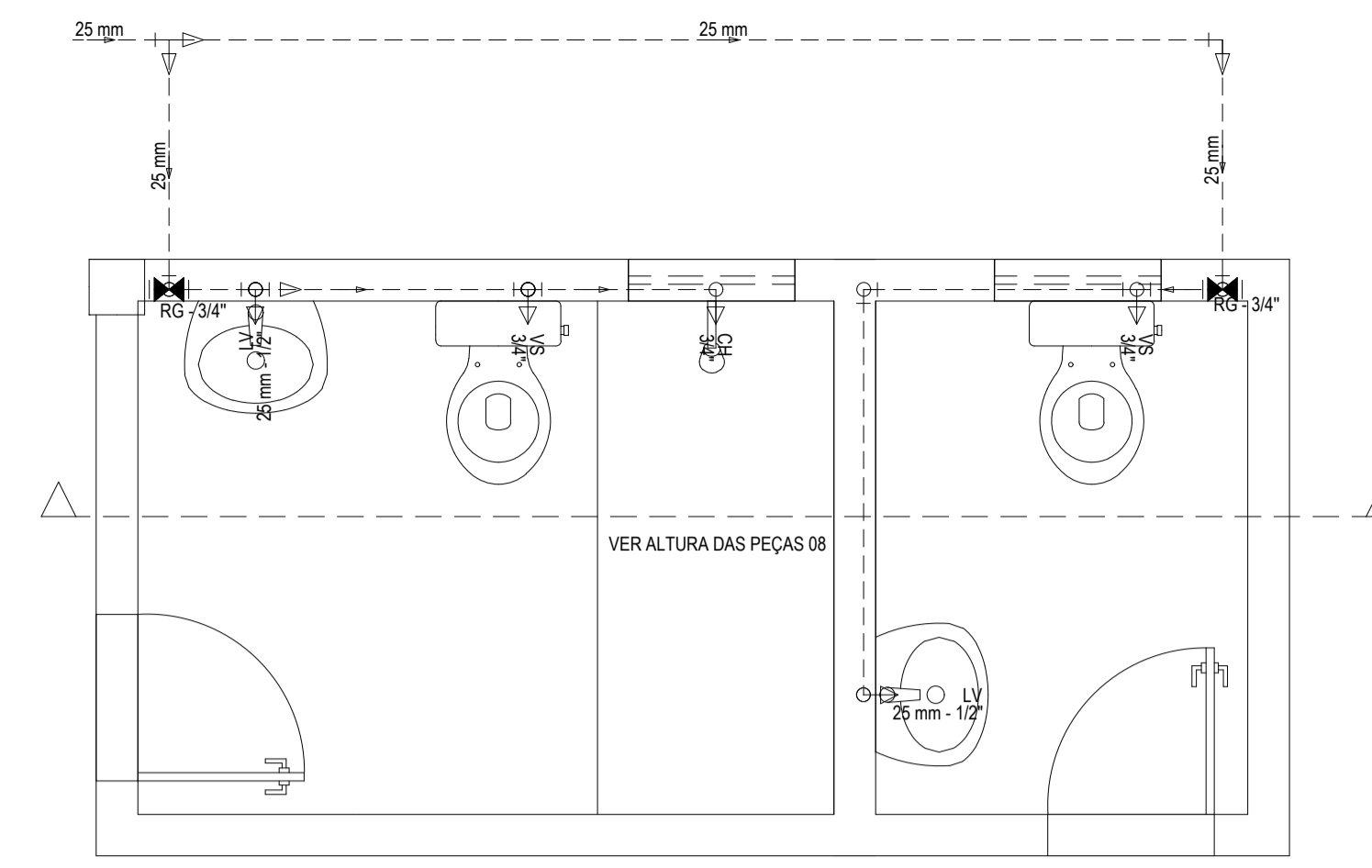
ALTURA DAS PEÇAS 05
ESCALA: 1/25



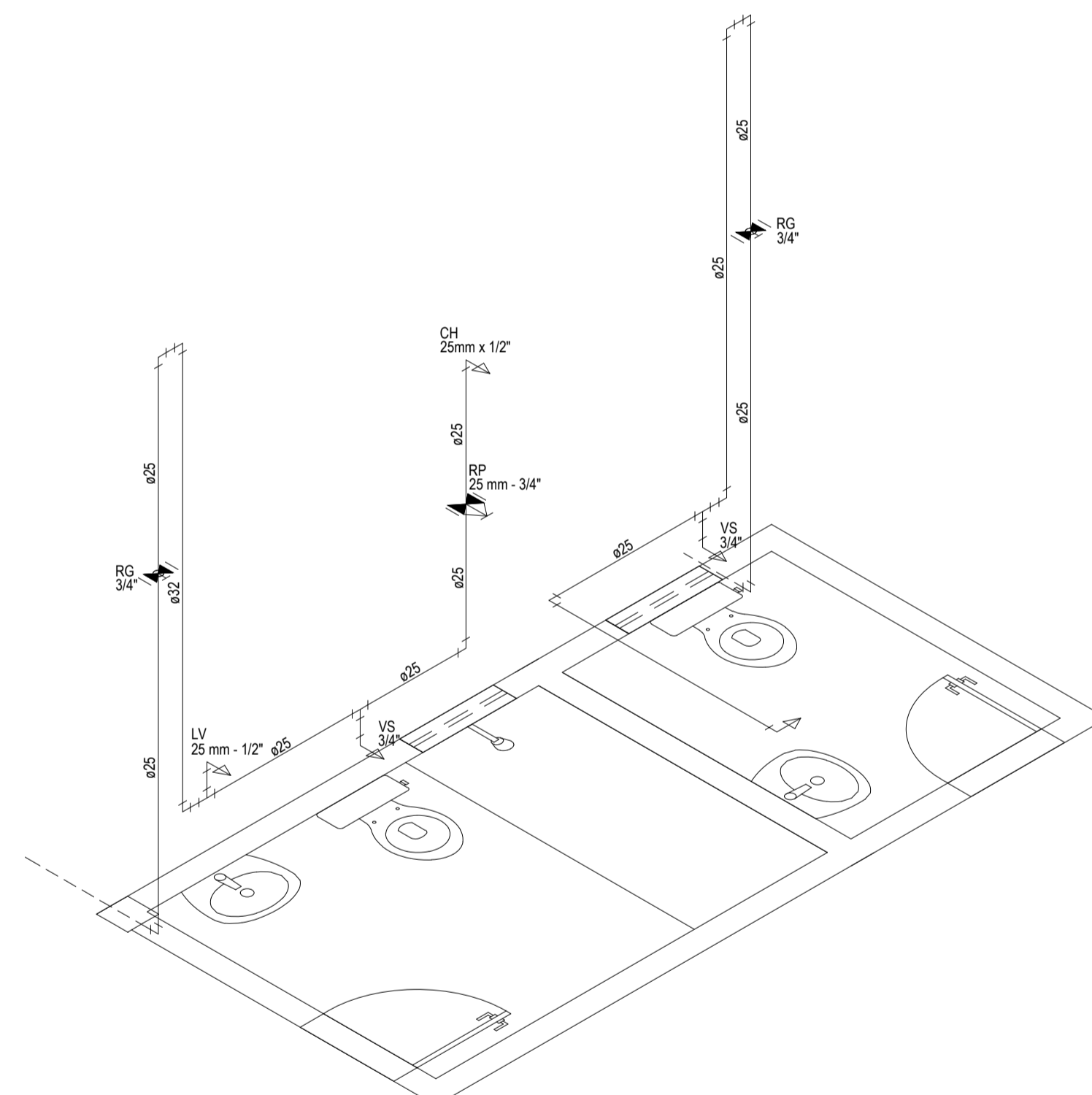
ALTURA DAS PEÇAS 06
ESCALA: 1/25



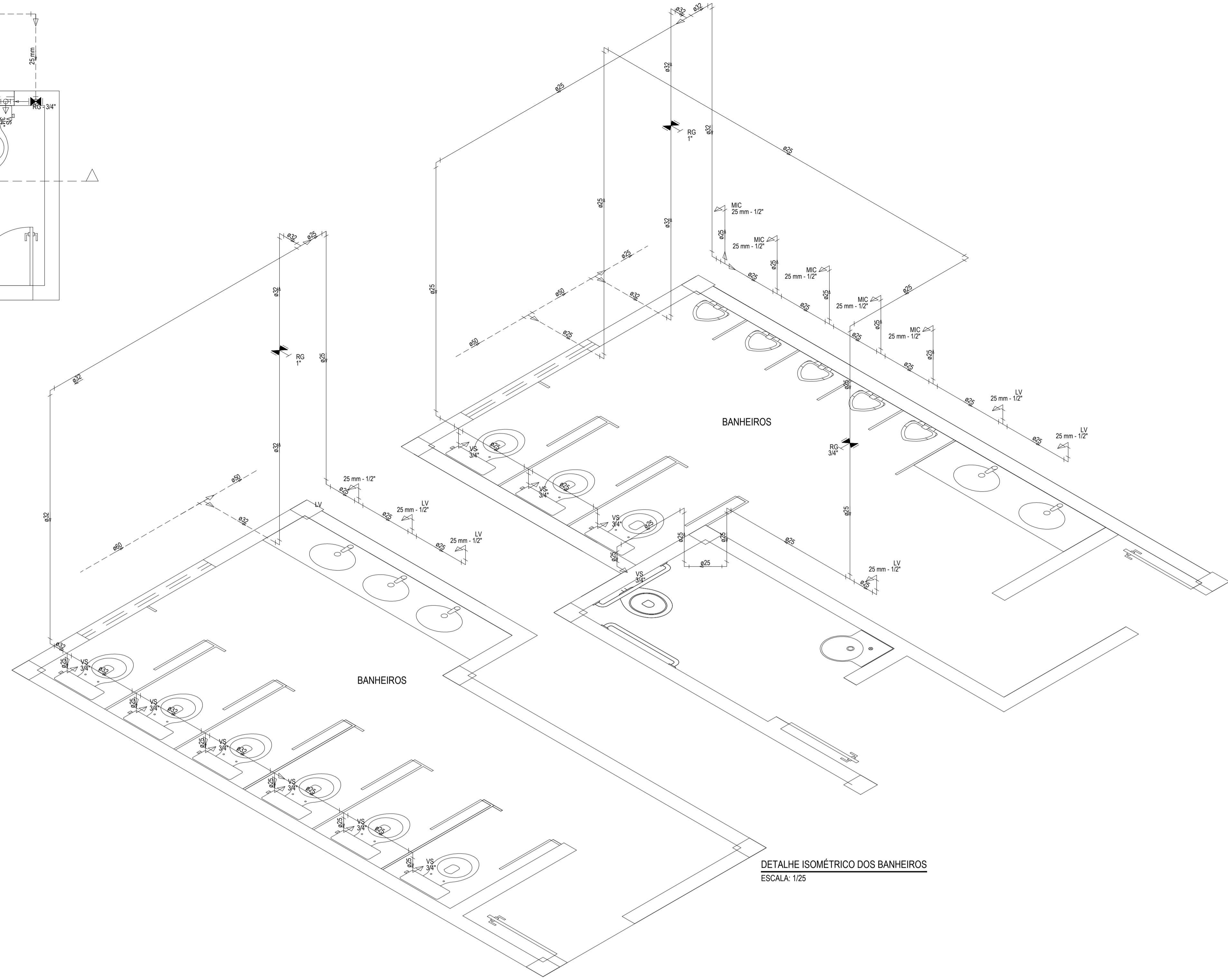
ALTURA DAS PEÇAS 07
ESCALA: 1/25



INSTALAÇÕES HIDRÁULICAS - DISTRIBUIÇÃO DOS BANHEIROS
ESCALA: 1/25



DETALHE ISOMÉTRICO DOS BANHEIROS
ESCALA: 1/25



DETALHE ISOMÉTRICO DOS BANHEIROS
ESCALA: 1/25

ASSINATURAS E APROVAÇÃO	
PROJETISTA <i>Leonardo Silveira Lima</i> LEONARDO SILVEIRA LIMA ENGENHEIRO CIVIL, CRP 5601/19107	PROF. ELABORADO
APROVAÇÃO	
<p>GEOPAC AVENIDA PADRE ANTÔNIO TOMAZ, Nº 302, SALA 301 BARRIO ASSIS DUARTE, FORTALEZA FONE: 99 3813147 EMAIL: GEOPAC@GEOPAC.COM.BR</p>	
PROJETO DE: PREFEITURA MUNICIPAL DE ARACATI TÍTULO: CONSTRUÇÃO DE ESCOLA DE 12 SALAS E CAMPO NA LOCALIDADE CUMBE CONTEÚDO: INSTALAÇÕES IDENTIFICAÇÃO DOS DESENHOS: INSTALAÇÕES HIDRÁULICAS - DISTRIBUIÇÃO DETALHES ISOMÉTRICOS ALTURAS DAS PEÇAS	
LOCAL: CUMBE - ARACATICE	DATA: MARÇO/2023
DESENHO: DANIEL MOREIRA	PROCHA: 03/04
ESCALA:	CONTROLE: ARCT 222.38
INDICADA:	