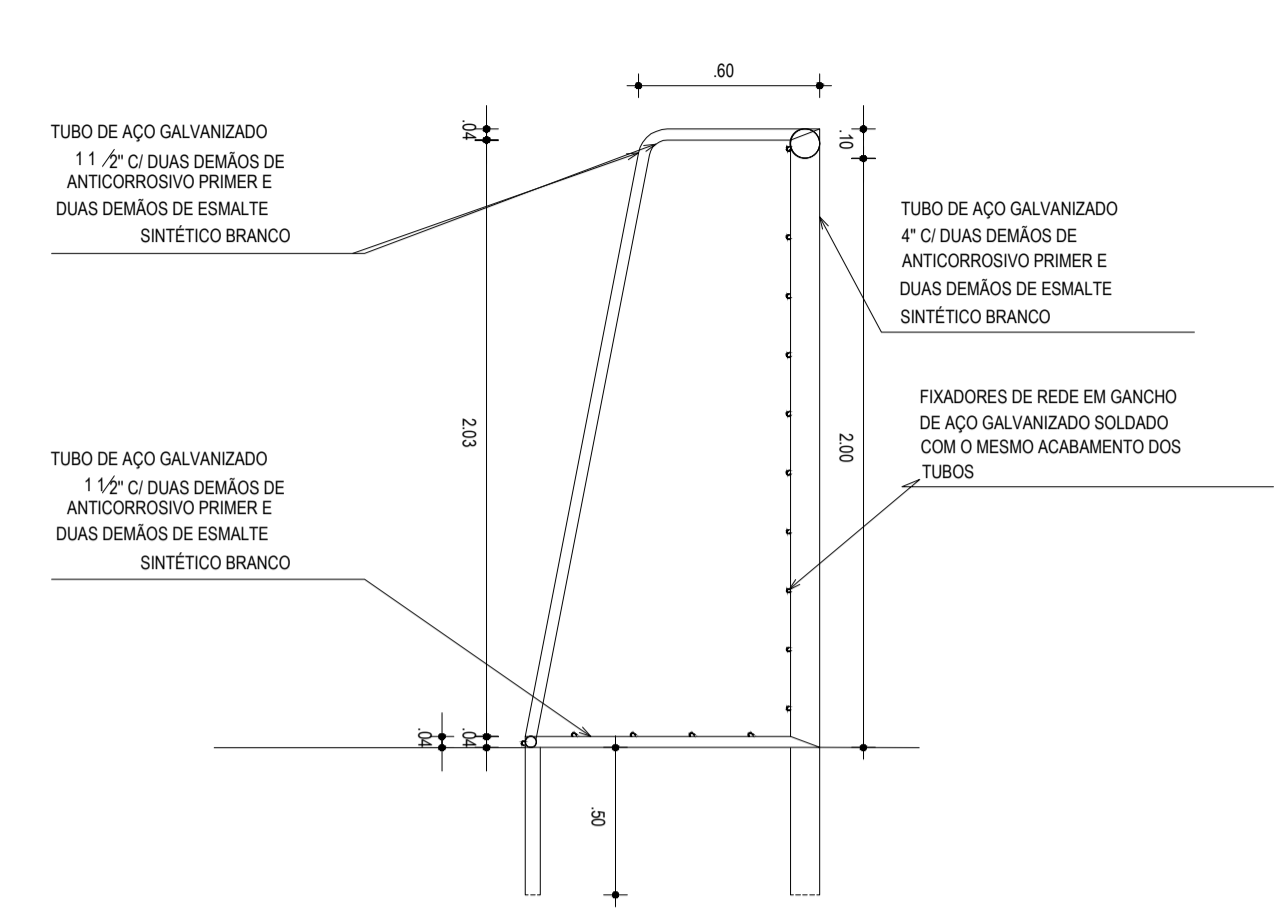
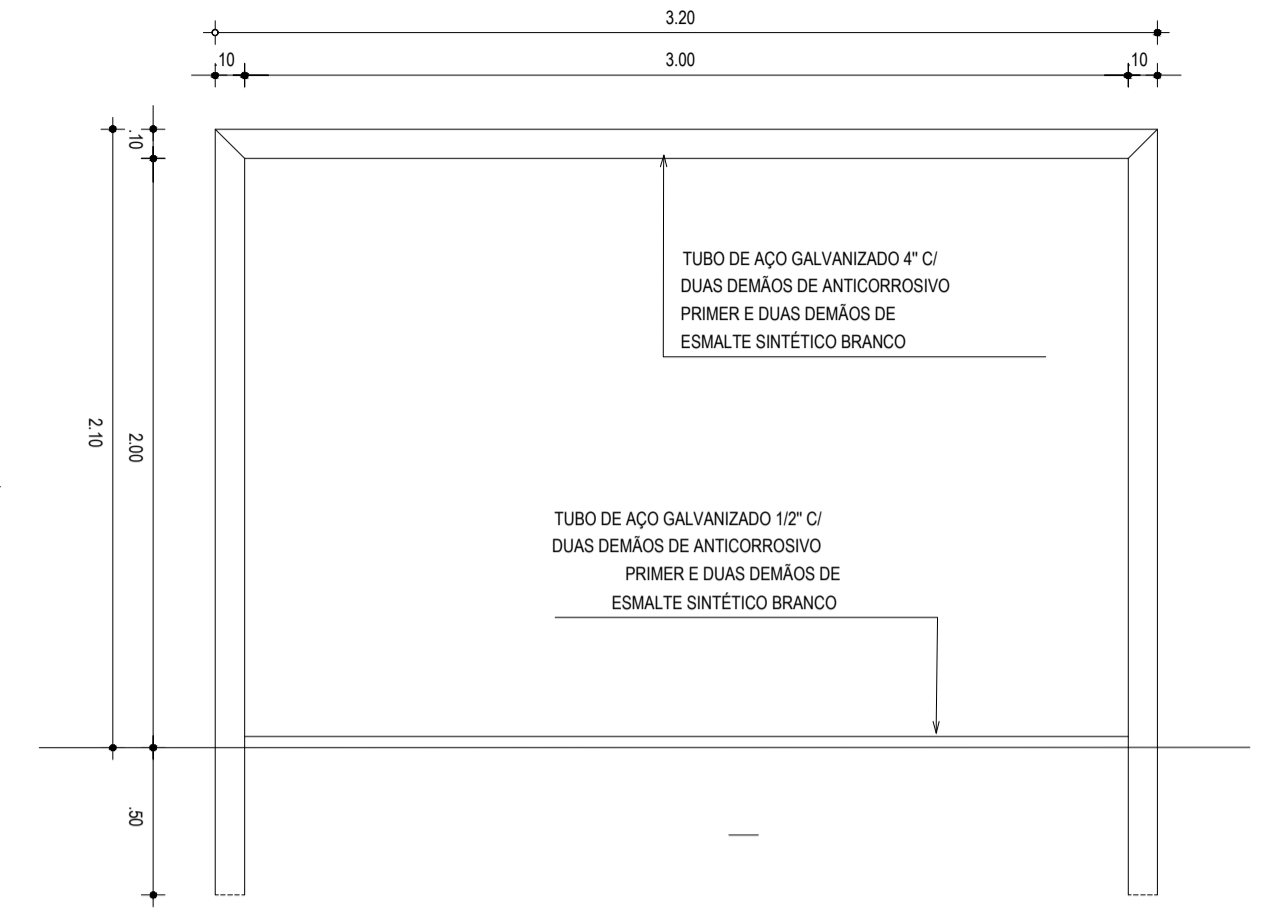


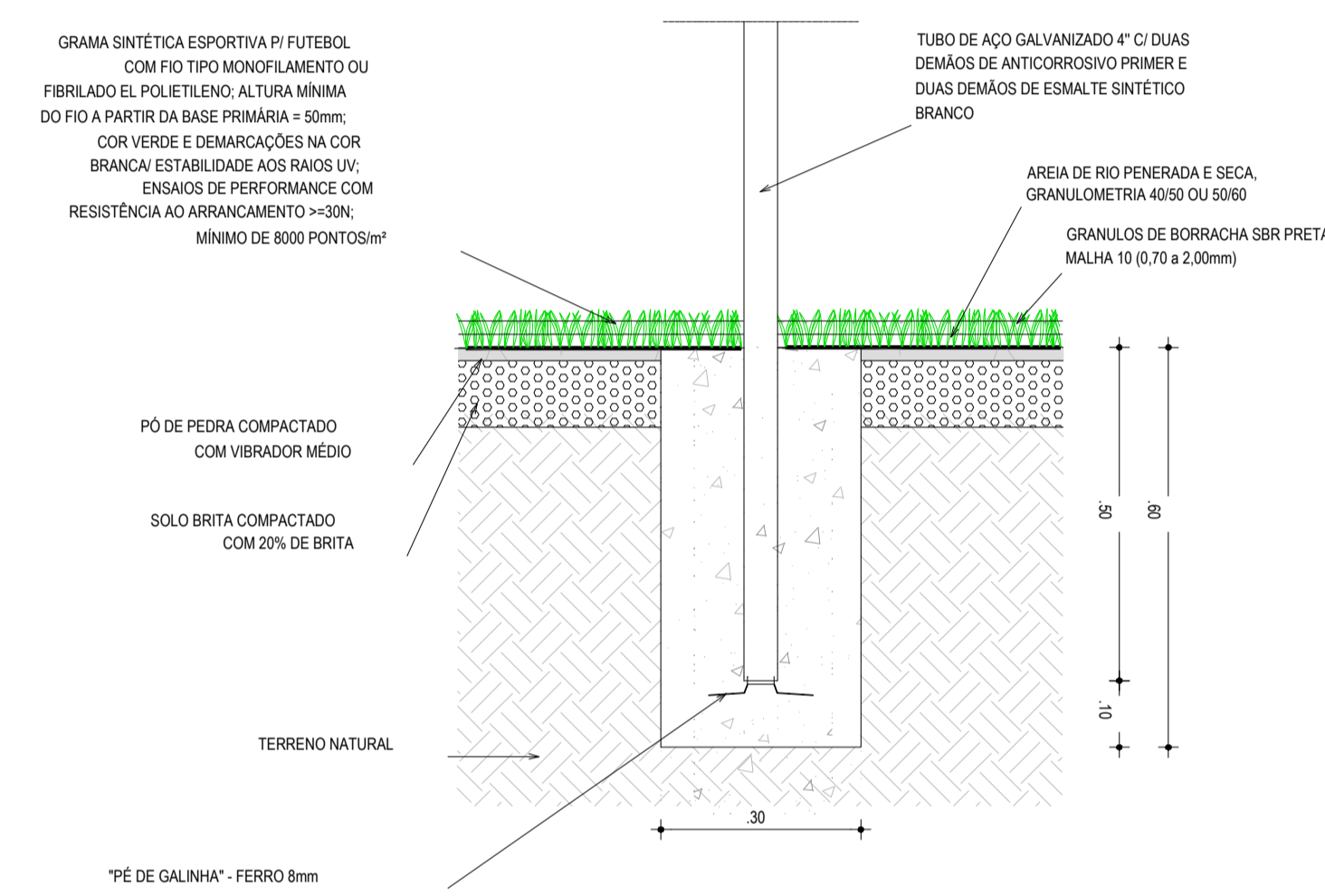
**01 PLANTA BAIXA - TRAVE**  
ESCALA 1/25



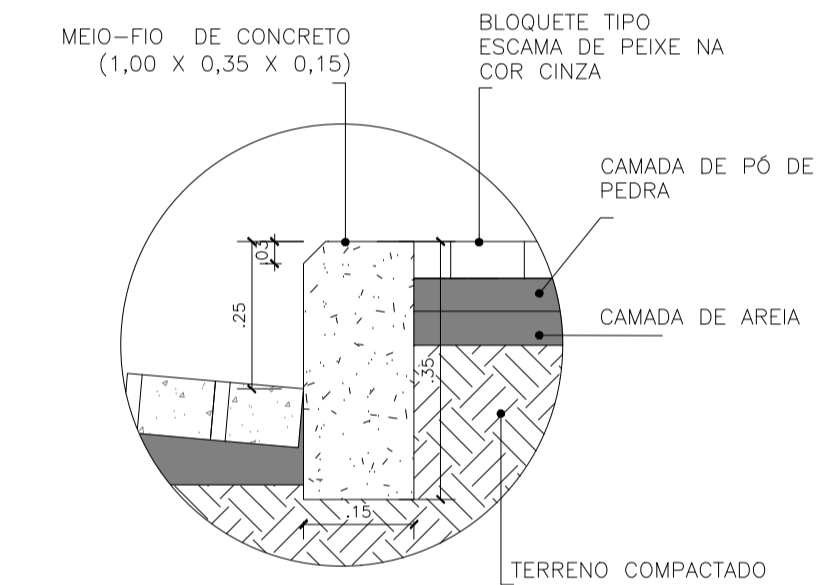
**02 CORTE TRAVE**  
ESCALA 1/25



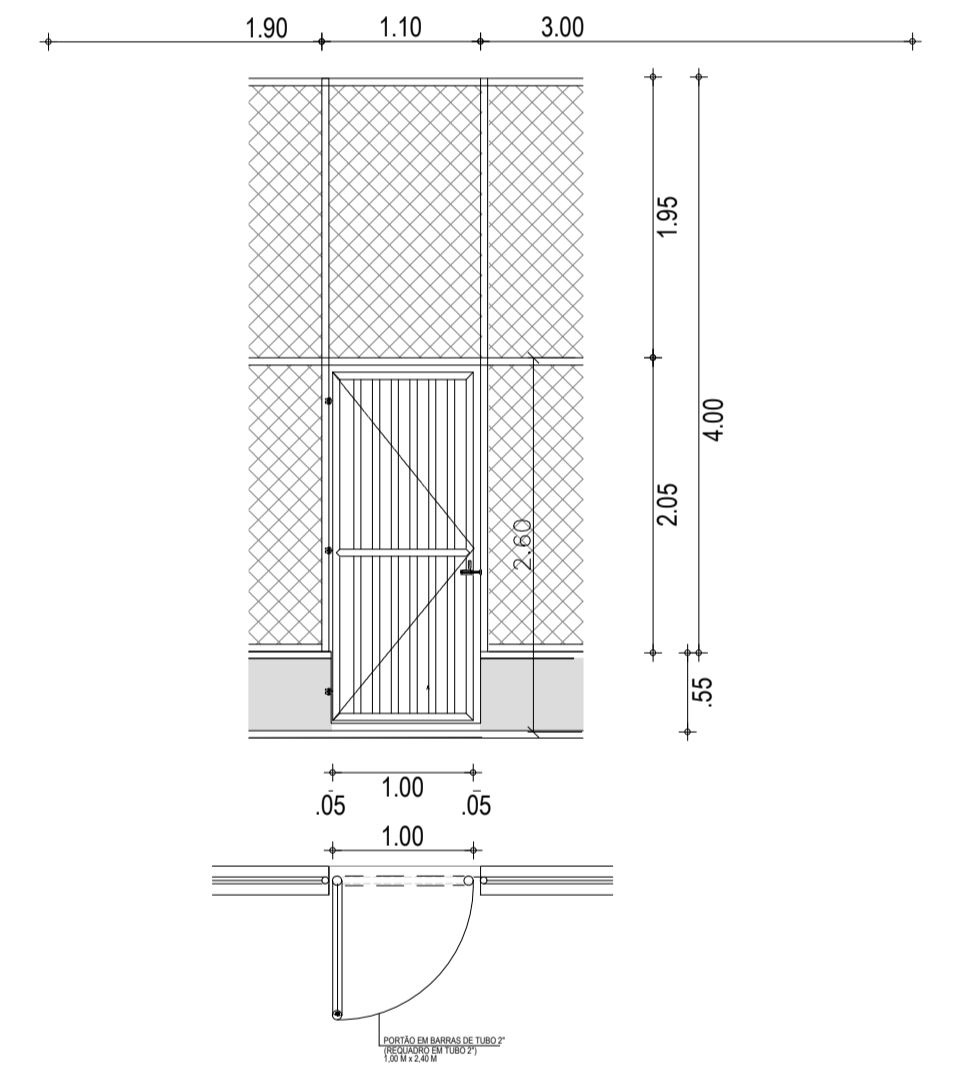
**03 VISTA FRONTAL TRAVE**  
ESCALA 1/25



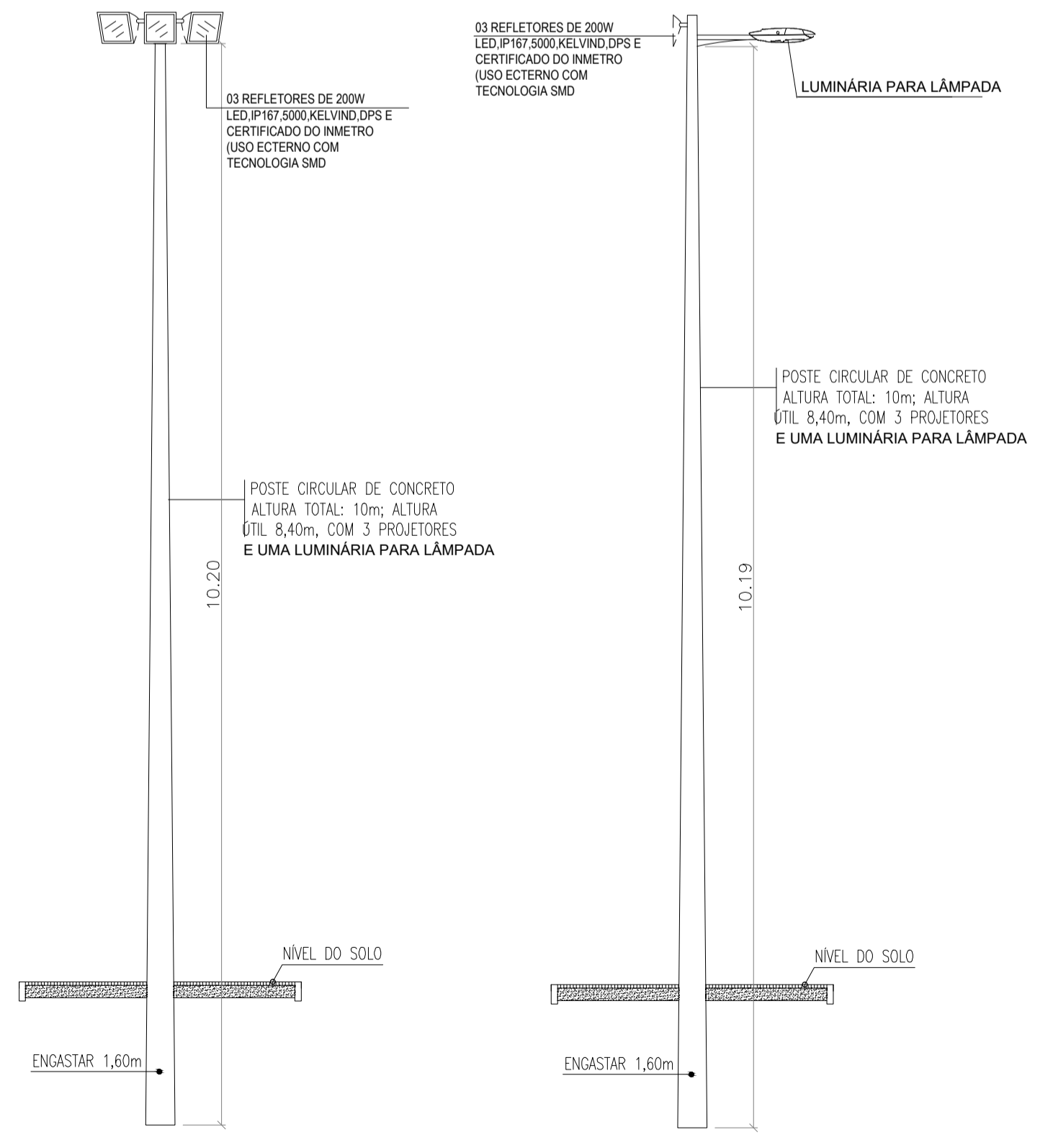
**05 CHUMBAMENTO TRAVE**  
ESCALA 1/10



**07 DET01 - MEIO FIO 1**  
CORTE TRANSVERSAL  
ESCALA 1/10

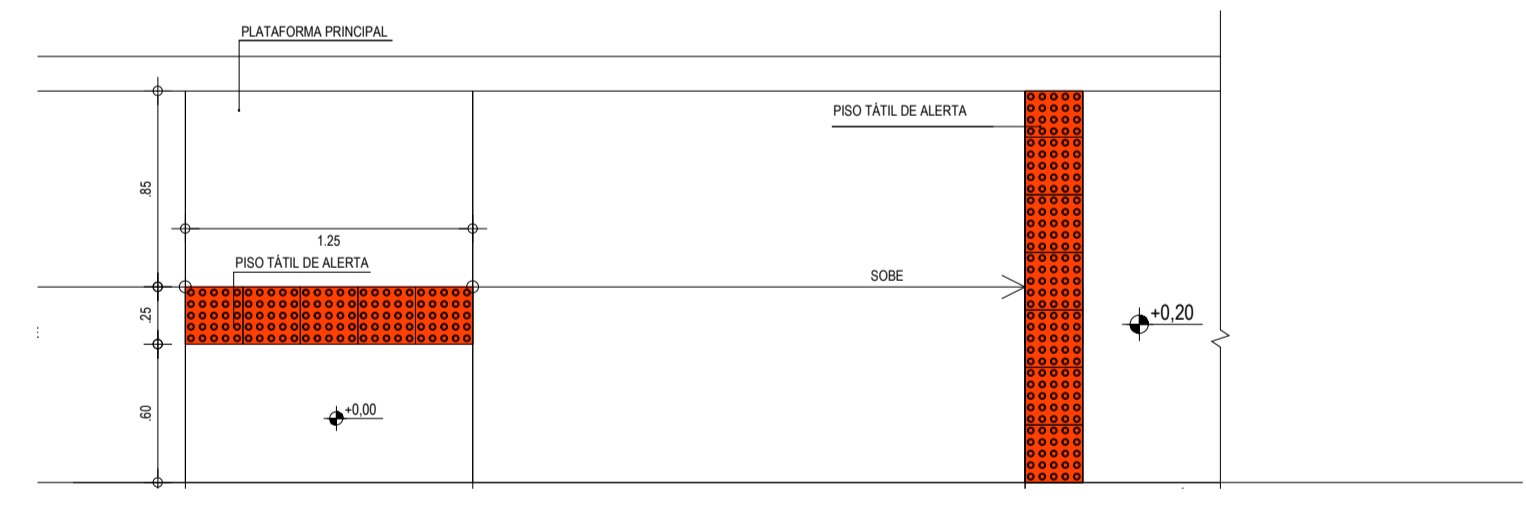


**05 DETALHE DRENAGEM CAMP**  
ESCALA 1/20

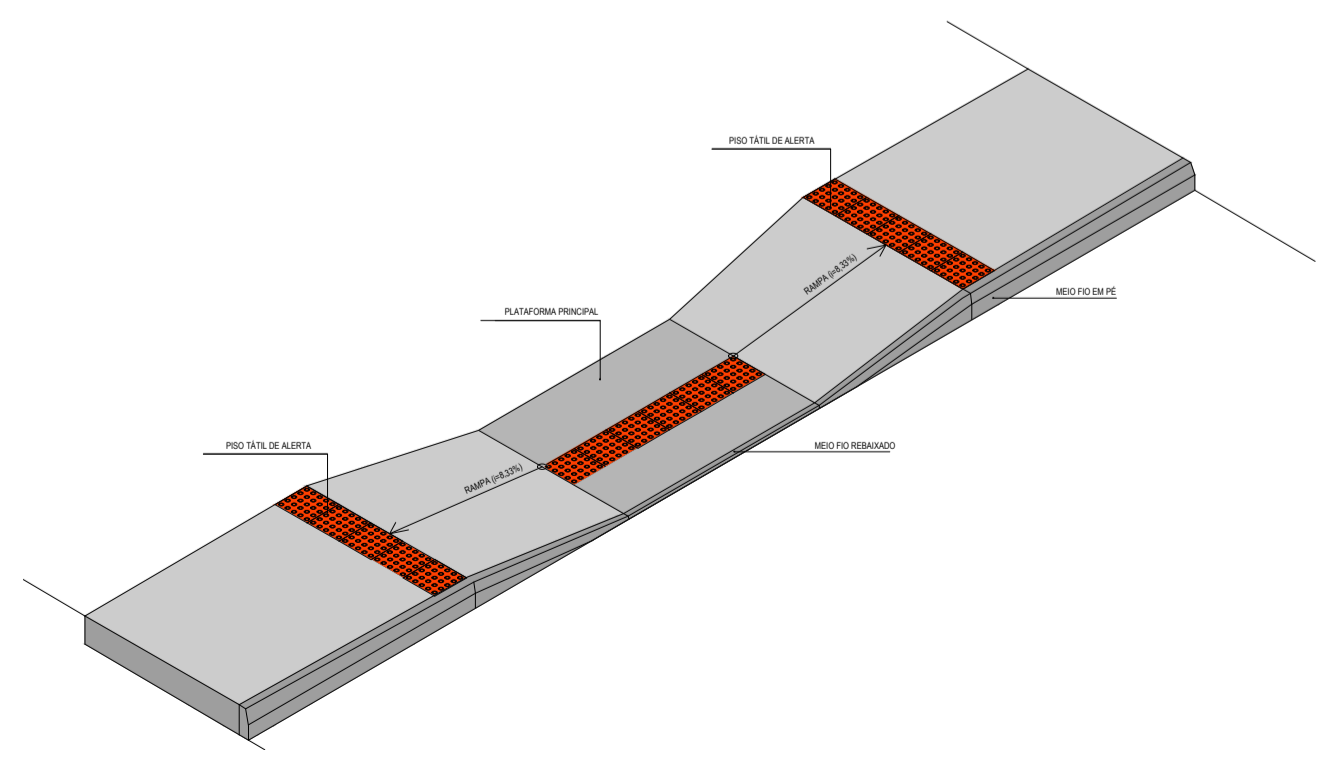


**02 DETALHE - POSTE E REFLETOR**  
VISTA FRONTAL  
ESCALA 1/50

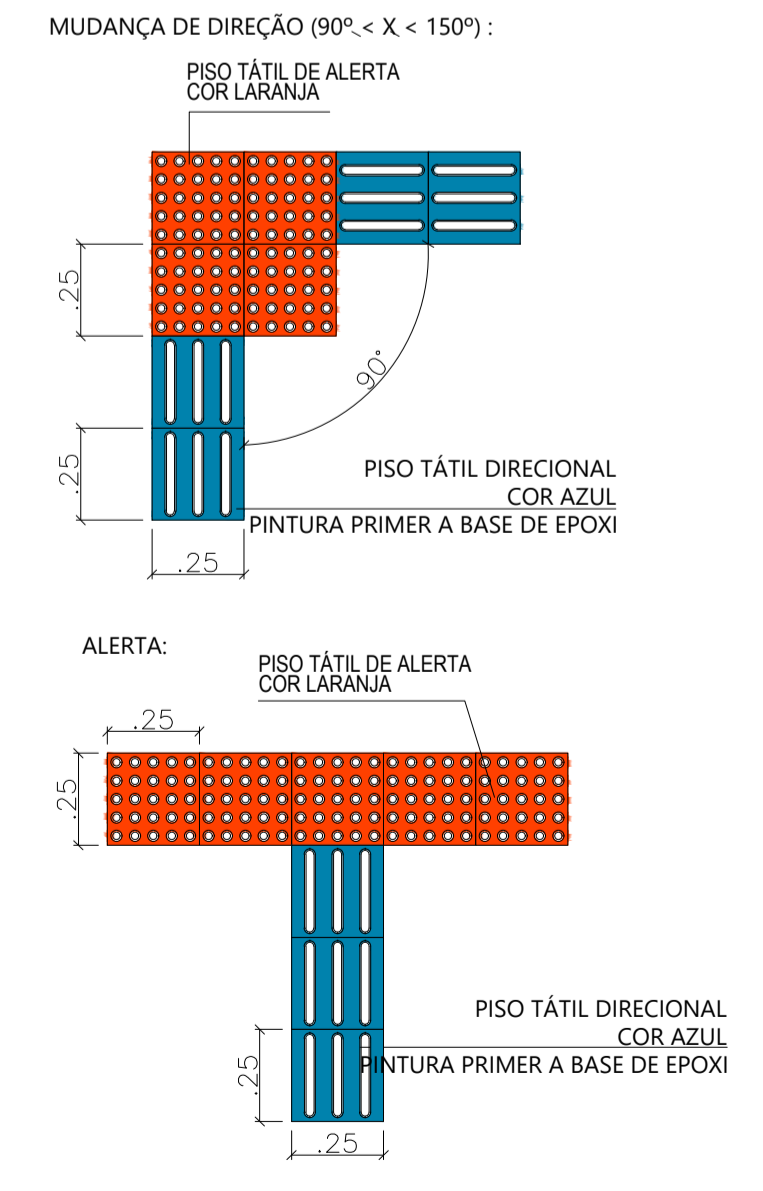
**03 DETALHE - POSTE E REFLETOR**  
VISTA LATERAL  
ESCALA 1/50



**08 DETALHE - RAMPA**  
PLANTA BAIXA  
ESCALA 1/50



**09 DETALHE - RAMPA**  
PERSPECTIVA  
ESCALA 1/50



**10 DET. PISOS TÁTEIS**  
ESCALA 1/20

**11 DETALHE - PORTÃO**  
ESCALA 1/20

ASSINATURAS E APROVAÇÃO	
RESPONSÁVEL TÉCNICO	PROPRIETÁRIO
LEONARDO SILVEIRA LIMA ENGENHEIRO CIVIL - RNP: 0601581907	
APROVAÇÃO	
<p><b>GEOPAC</b> AV. PADRE ANTONIO TOMAZ, N° 202, SALA 501 BARRIO ALBERTA FORLEDECE FONE: 85 3241-3147   EMAIL: GEOPAC@GEOPAC.COM.BR</p>	
<p>PROPRIETÁRIO: <b>PREFEITURA MUNICIPAL DE ARACATI</b></p>	
<p>OBJETO: <b>CONSTRUÇÃO DE ESCOLA DE 12 SALAS E CAMPO NA LOCALIDADE CUMBE</b></p>	
<p>PROJETO ARQUITETÔNICO IDENTIFICAÇÃO DOS DESENHOS: DETALHES</p>	
LOCAL: CUMBE - ARACATICE	DATA: MARÇO/2023
PROJETO: MEYRY	ARQUITETO: ARCT 022.38