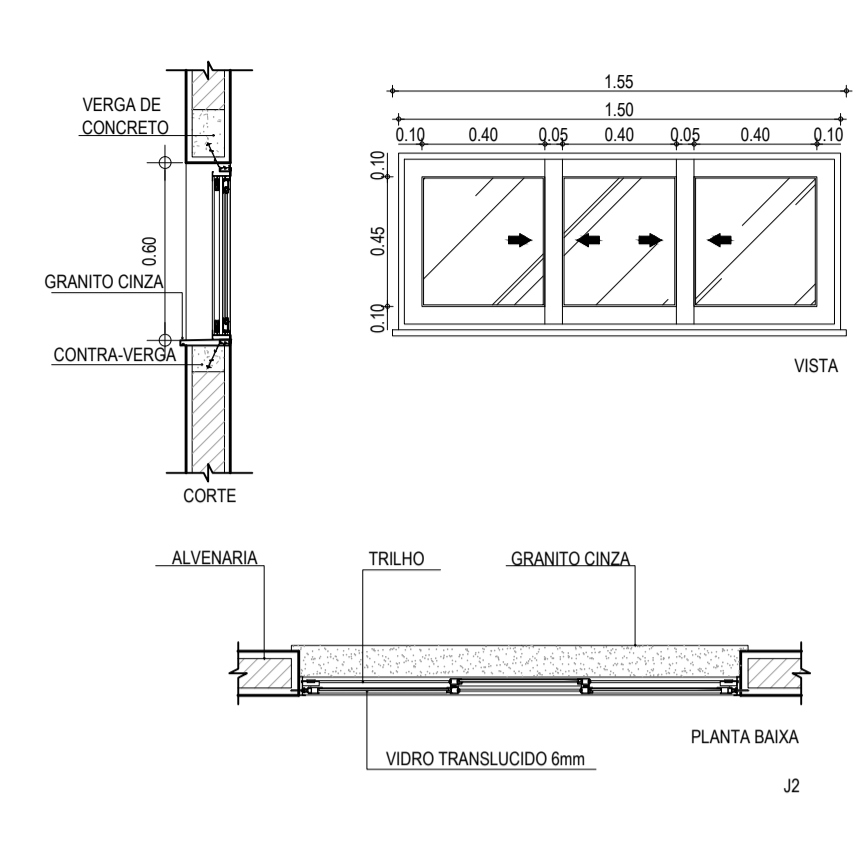
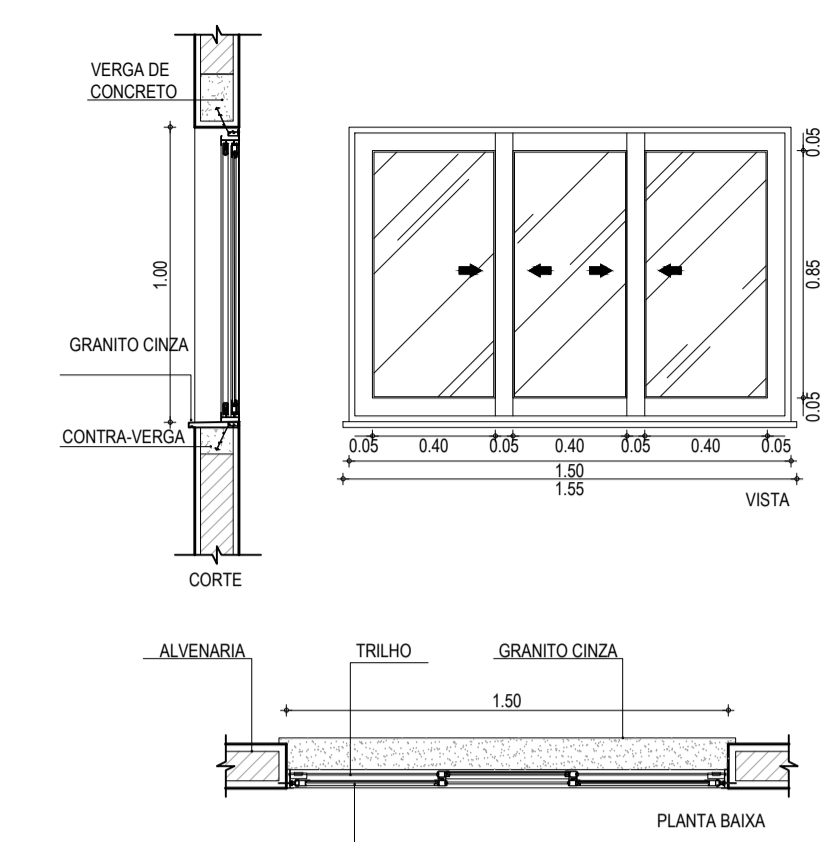


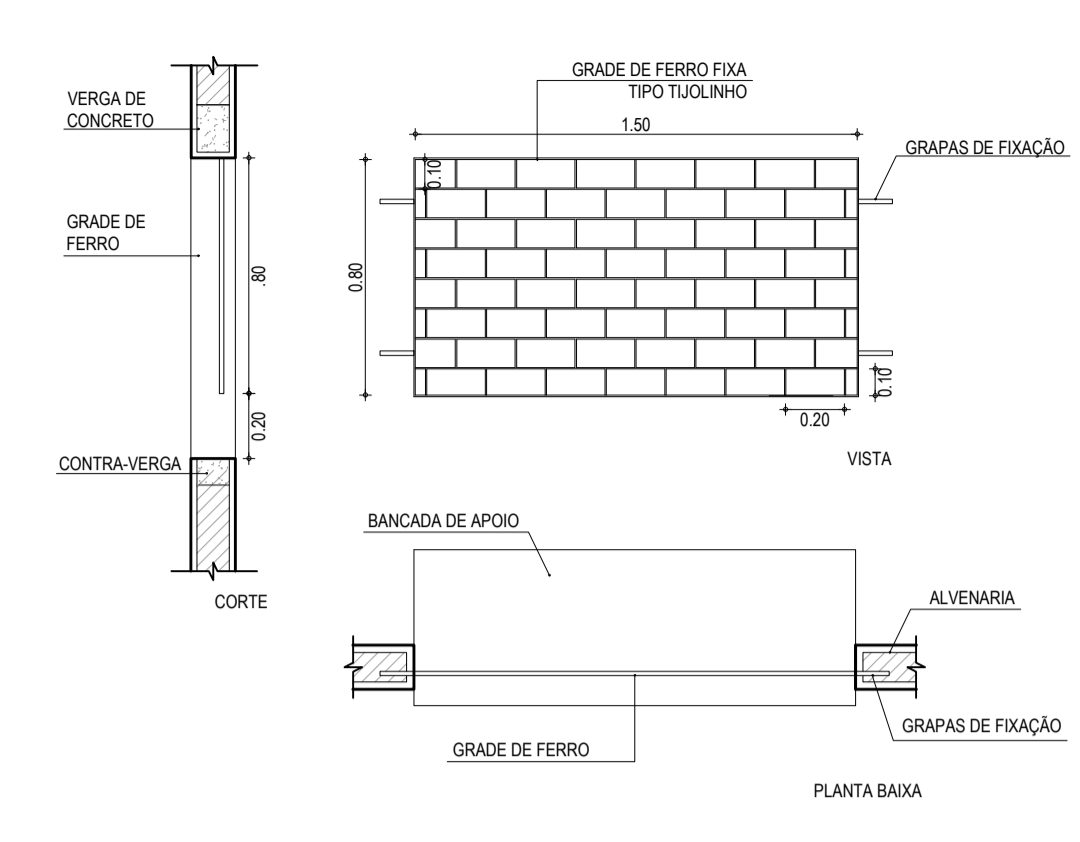
01 JANELA DE ALUMÍNIO - J1  
ESCALA: 1:25



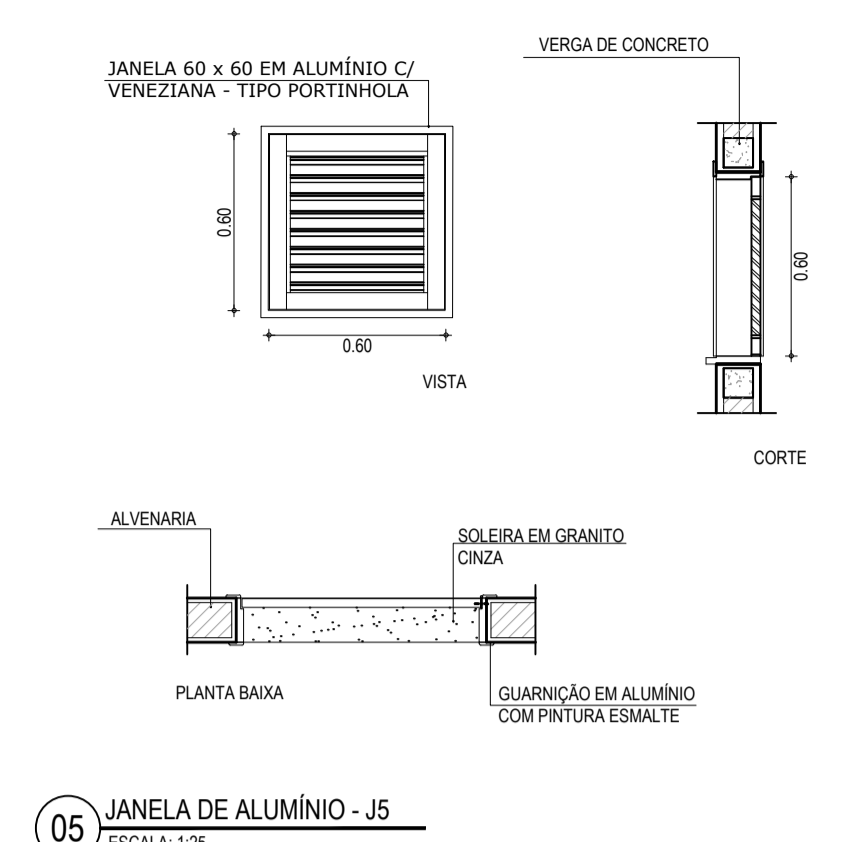
02 JANELAS DE ALUMÍNIO - J2  
ESCALA: 1:25



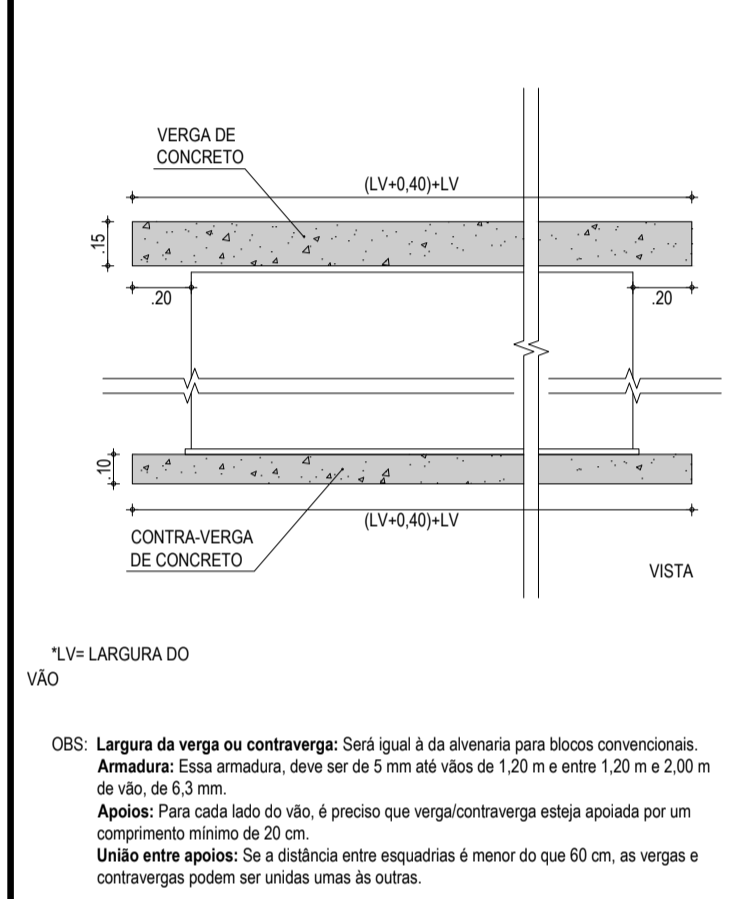
03 JANELA DE ALUMÍNIO - J3  
ESCALA: 1:25



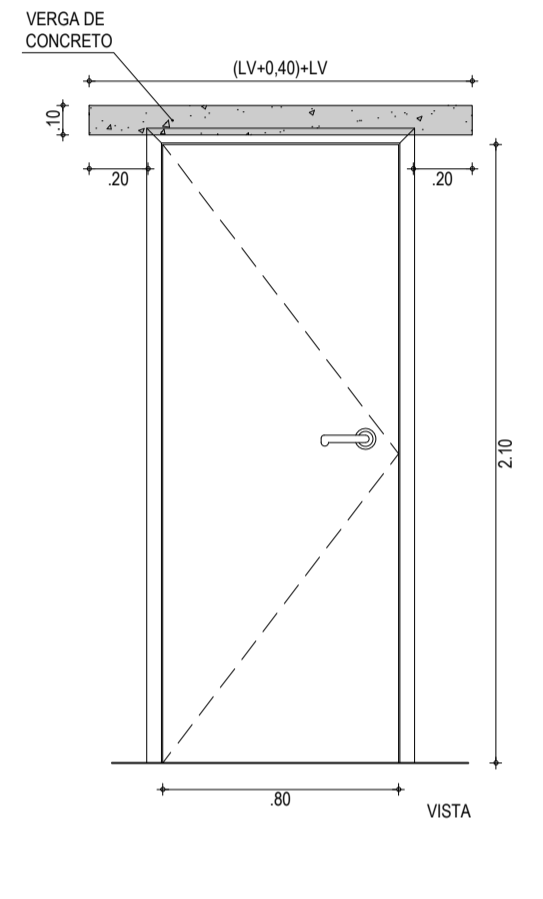
04 GRADE DE FERRO TIPO FIXA - J4  
ESCALA: 1:25



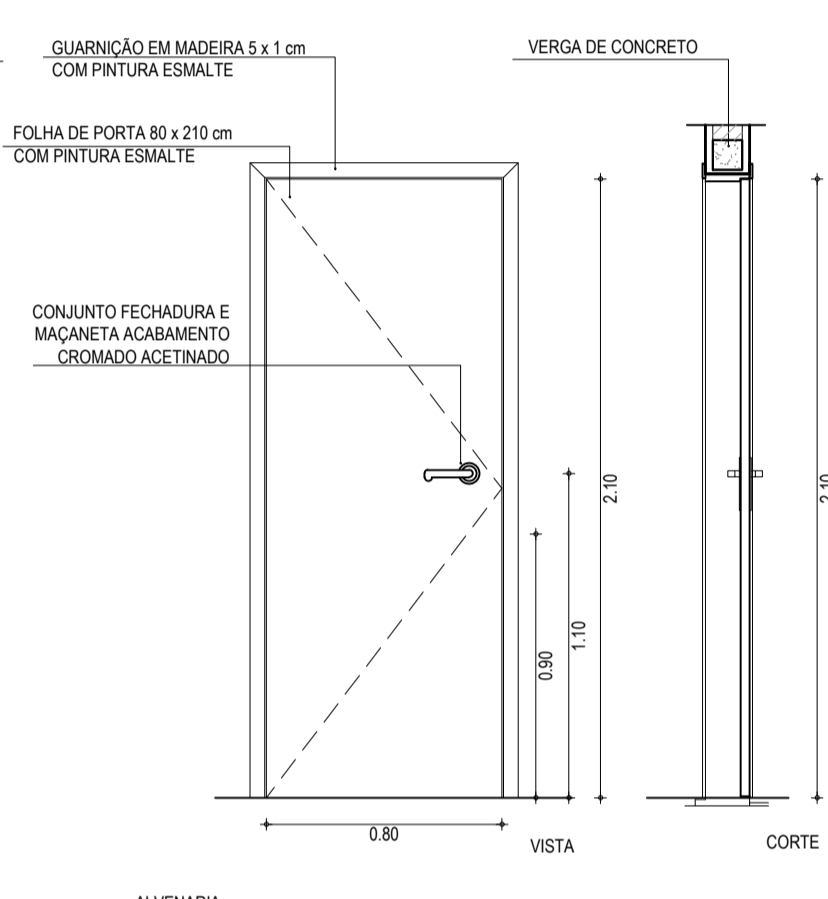
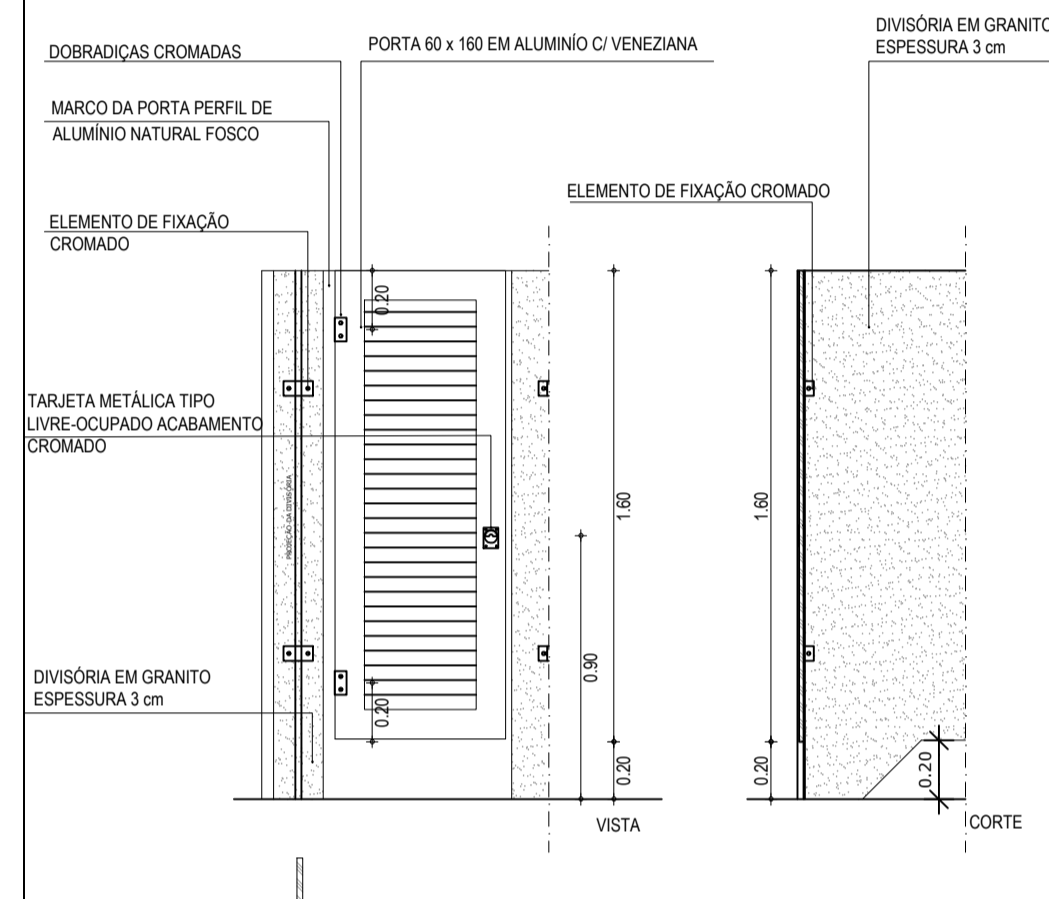
05 JANELA DE ALUMÍNIO - J5  
ESCALA: 1:25



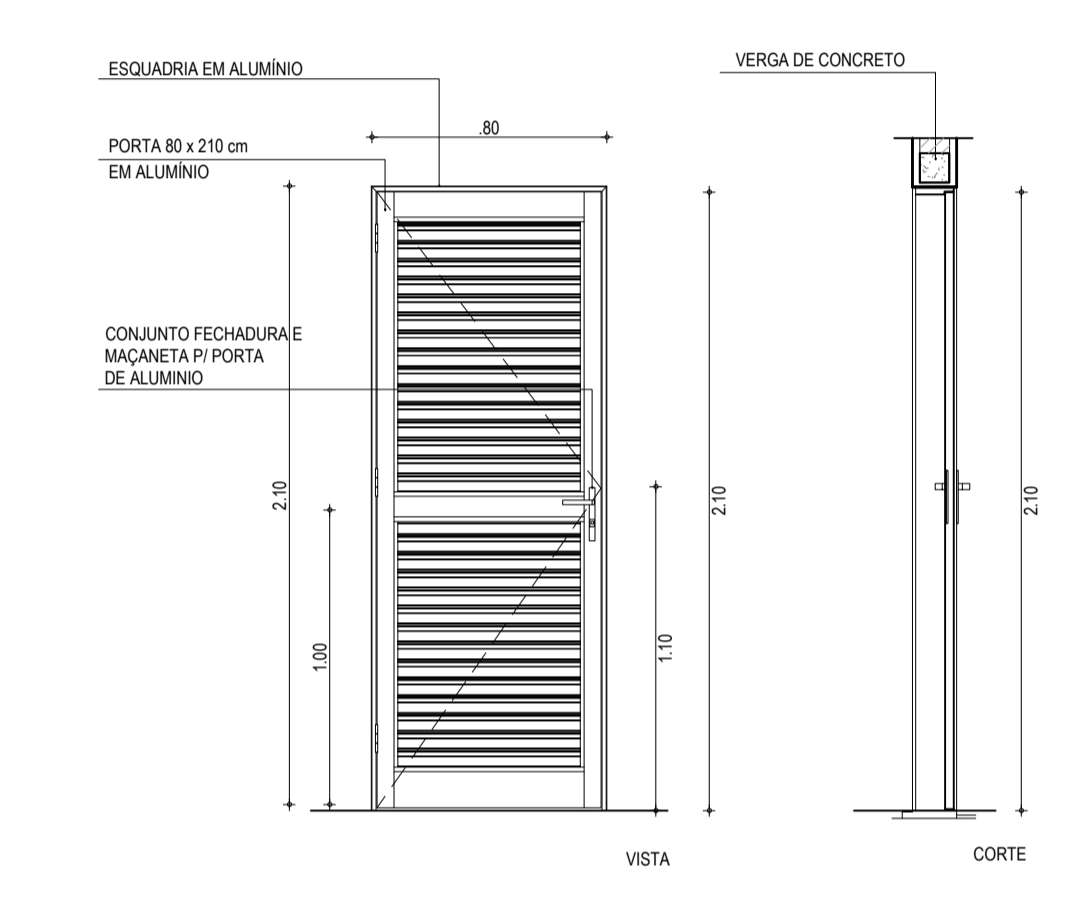
06 DET. VERGA E CONTRAVERGA  
ESCALA: 1:25



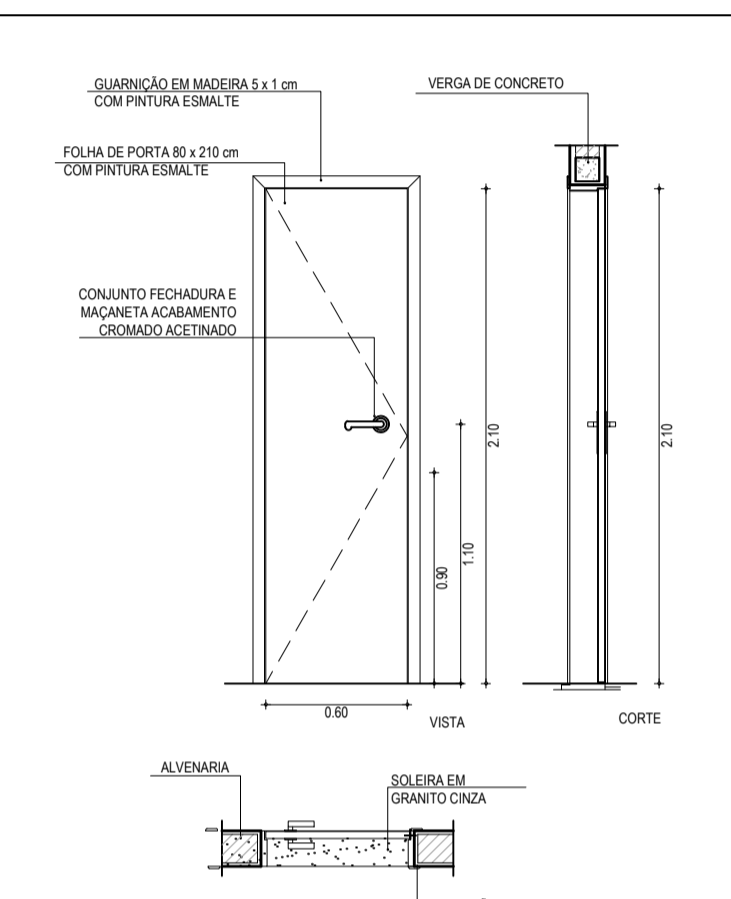
08 PORTA DE ALUMÍNIO - P2  
ESCALA: 1:25



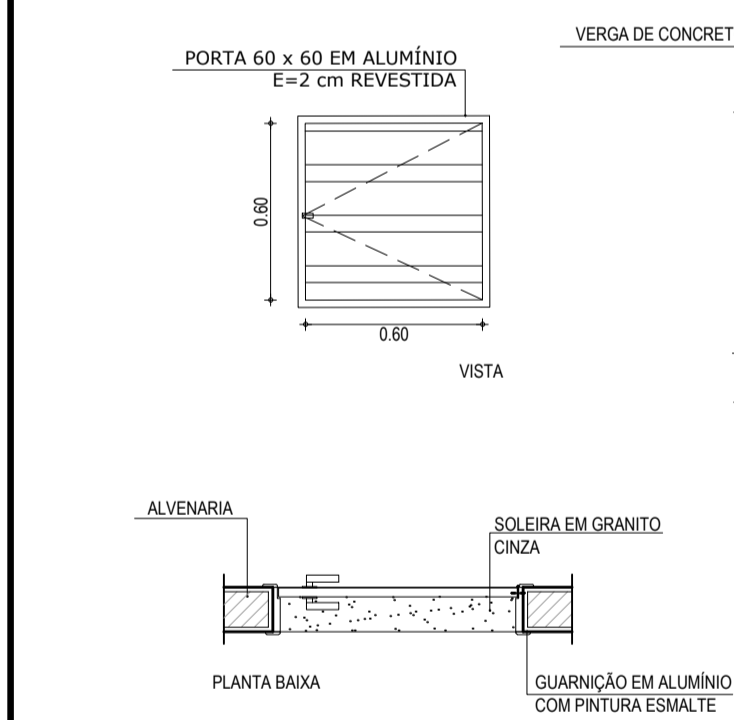
09 PORTA DE MADEIRA - P3  
ESCALA: 1:25



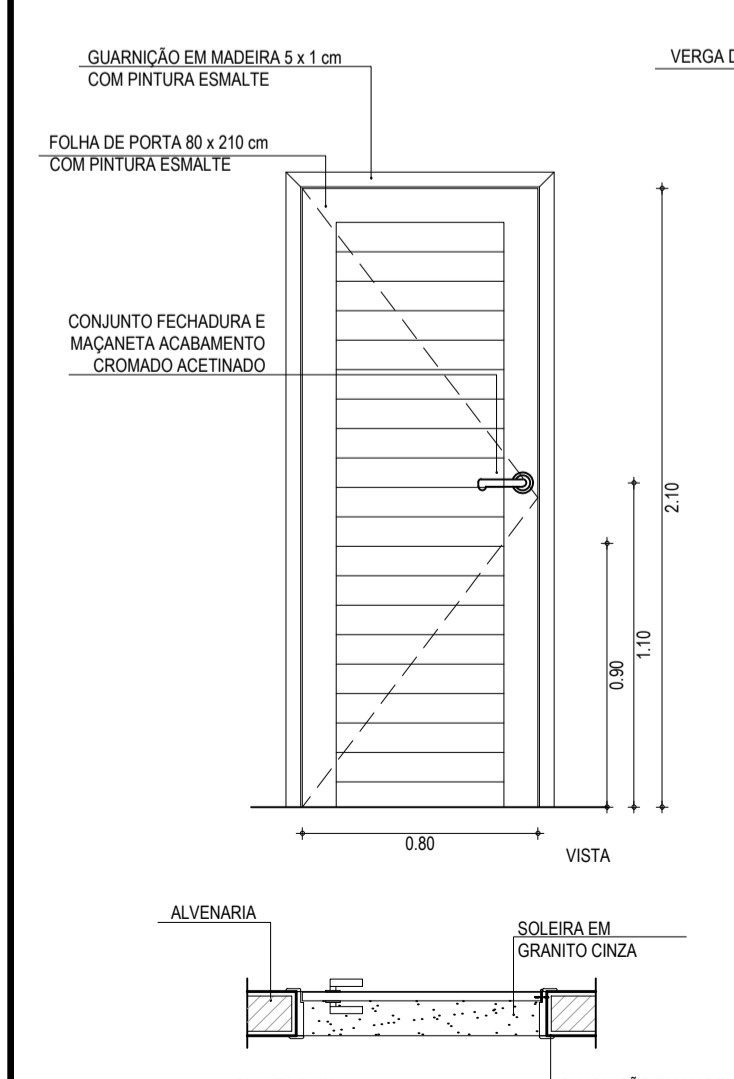
10 PORTA DE ALUMÍNIO - P4  
ESCALA: 1:25



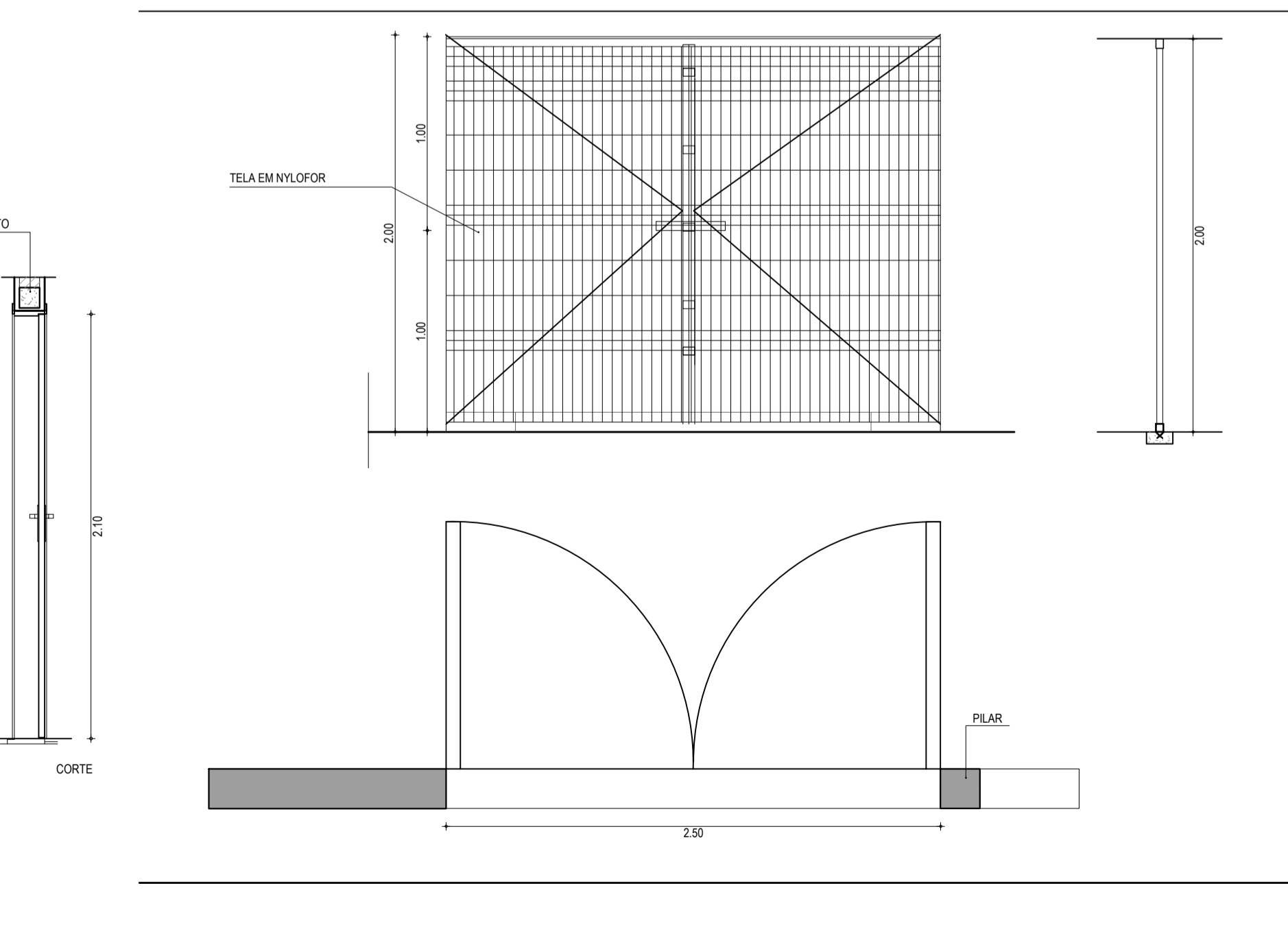
11 PORTA DE MADEIRA - P7  
ESCALA: 1:25



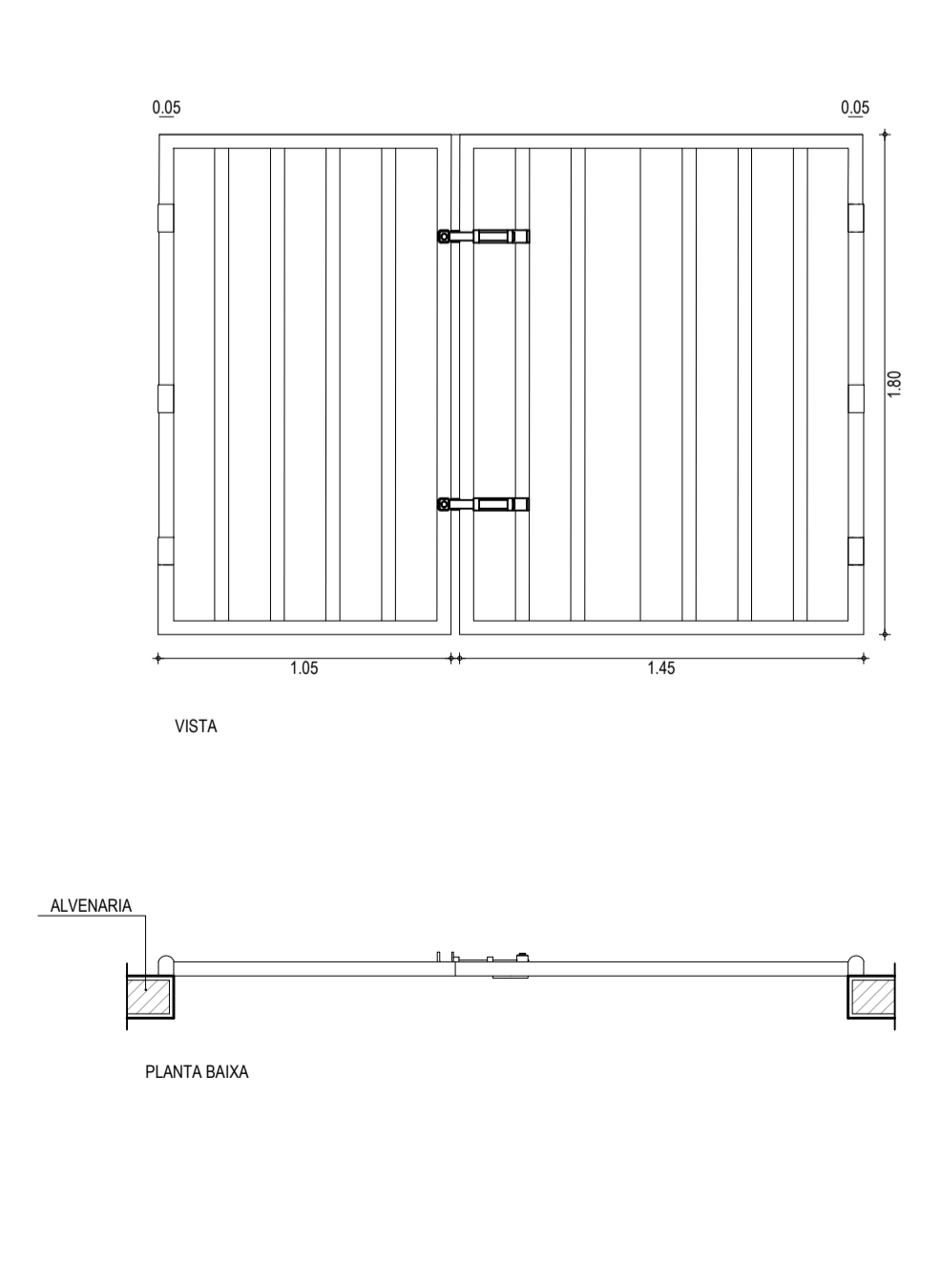
07 PORTA DE ALUMÍNIO - P1  
ESCALA: 1:25



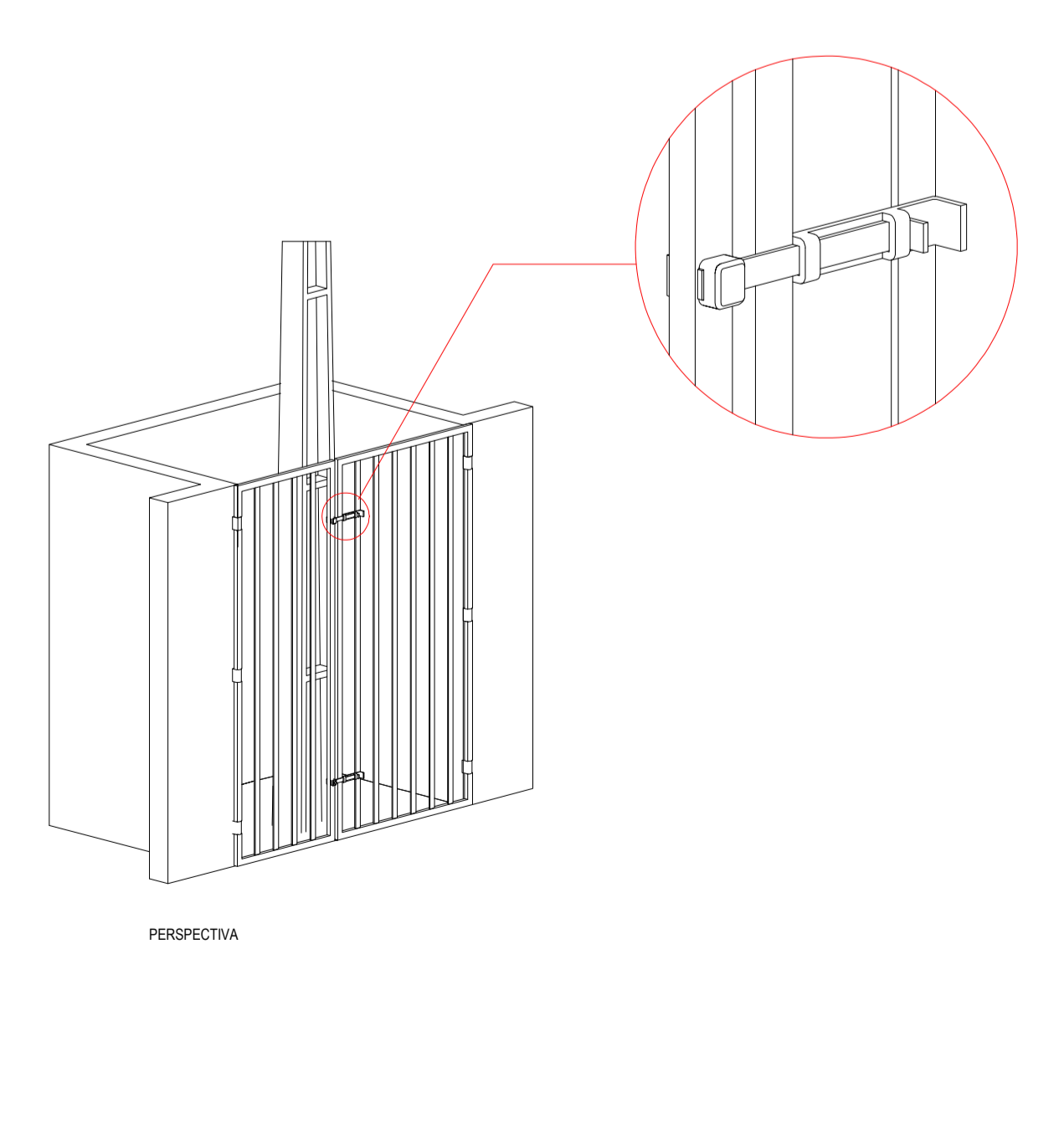
12 PORTA DE MADEIRA - P8  
ESCALA: 1:25



13 PORTÃO DE FERRO - P5  
ESCALA: 1:25



14 PORTÃO DE FERRO - P6  
ESCALA: 1:25



PERSPECTIVA

ESQUADRIAS				
PORTAS E PORTÕES				
TIPO	LARG	ALT	BAND	ESPECIFICAÇÕES
P1	0,60	0,60	-	PORTA DE ALUMÍNIO EM CHAPA PARA VISTA DE CAIXA D'ÁGUA
P2	0,60	1,80	-	PORTA PARA WC EM ALUMÍNIO
P3	0,80	2,10	-	PORTA EM MADEIRA TIPO PARANÁ
P4	0,80	2,10	-	PORTA EM ALUMÍNIO COM VENEZIANA
P5	2,65	2,00	-	PORTA DE ABRIR EM NYLÓFOR
P6	2,40	1,80	-	PORTÃO DUAS FOLHAS DE METALON PARA SUBESTAÇÃO AÉREA
P7	0,60	2,10	-	PORTA EM MADEIRA TIPO PARANÁ
P8	0,80	2,10	-	PORTA DE MADEIRA EM CEDRO

JANELAS E COBOGOS				
TIPO	LARG	ALT	PEIT	ESPECIFICAÇÕES
J1	0,60	0,60	1,50	JANELA EM ALUMÍNIO E VIDRO, TIPO BASCULANTE
J2	1,50	0,60	1,50	JANELA EM ALUMÍNIO E VIDRO, TIPO DE CORRER
J3	1,50	1,00	1,10	JANELA EM ALUMÍNIO E VIDRO, TIPO DE CORRER
J4	1,50	0,80	1,10	GRADE DE FERRO TIPO FIXA
J5	0,60	0,60	1,50	JANELA EM ALUMÍNIO COM VENEZIANA TIPO PORTINHOLA

**ASSINATURAS E APROVAÇÃO**

RESPONSÁVEL TÉCNICO: *Leonardo Silveira Lima*  
 PROPRIETÁRIO: \_\_\_\_\_

LEONARDO SILVEIRA LIMA  
 ENGENHEIRO CIVIL - RFP: 061981067

APROVAÇÃO: \_\_\_\_\_

---

**GEOPAC** AV. PADRE ANTONIO TOMAZ, N° 202, SALA 501  
 BARRIO ALDEIA FORALEUCA FONE: 85 3341-3147 (EMAIL: GEOPAC@GEOPAC.COM.BR)

PROFITEIRO: \_\_\_\_\_

PREFEITURA MUNICIPAL DE ARACATI

CONSTRUÇÃO DE ESCOLA DE 12 SALAS E CAMPO NA LOCALIDADE CUMBE

PROJETO ARQUITETÔNICO

IDENTIFICAÇÃO DOS DESENHOS: 01. JANELA DE ALUMÍNIO - J1 07. PORTA DE ALUMÍNIO - P1 13. PORTÃO DE FERRO - P5  
 02. JANELA DE ALUMÍNIO - J2 08. PORTA DE ALUMÍNIO - P2 14. PORTÃO DE FERRO - P6  
 03. JANELA DE ALUMÍNIO - J3 09. PORTA DE MADEIRA - P3  
 04. GRADE DE FERRO TIPO FIXA - J4 10. PORTA DE ALUMÍNIO - P4  
 05. JANELA DE ALUMÍNIO - J5 11. PORTA DE MADEIRA - P7  
 06. DET. VERGA E CONT. VERGA 12. PORTA DE MADEIRA - P8

ESCALA: CUMBE - ARACATICE DATA: MARÇO/2023 PRORQA: 09/12  
 DESSENHO: MEIRY ESCOLA: INDICADA CONTROLADO: ARCT C22.38