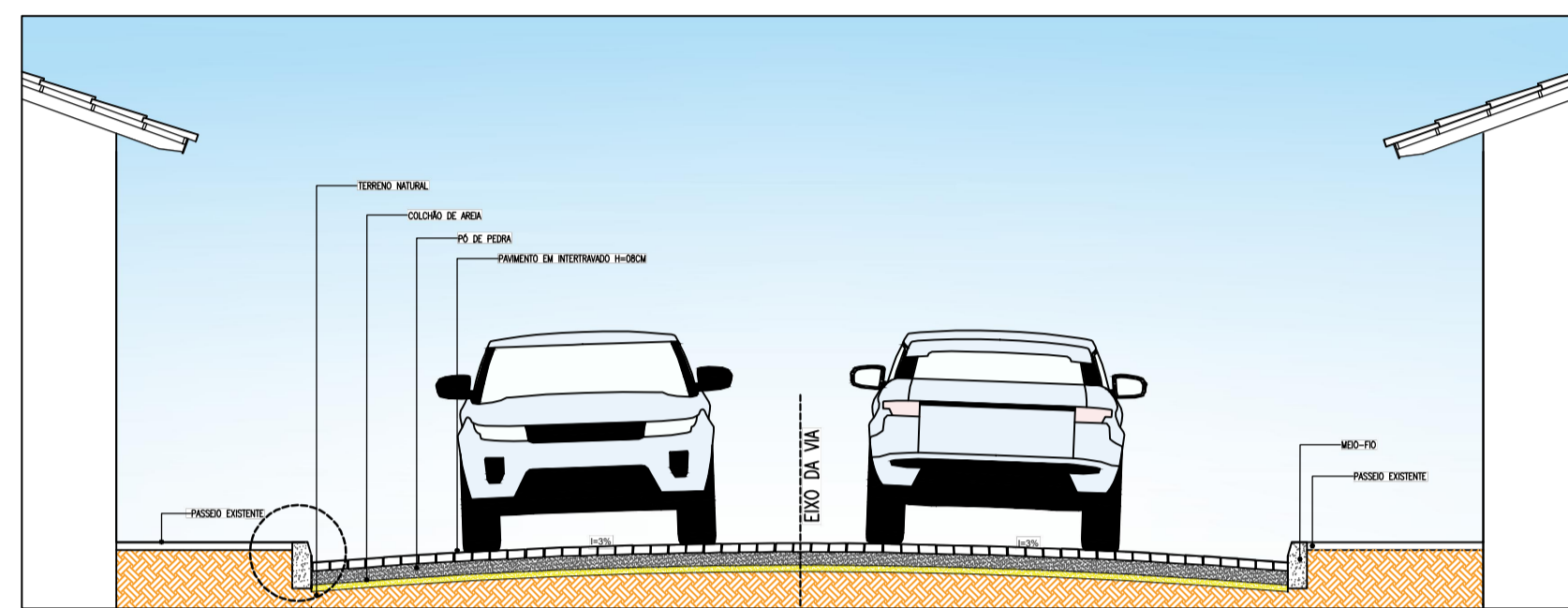


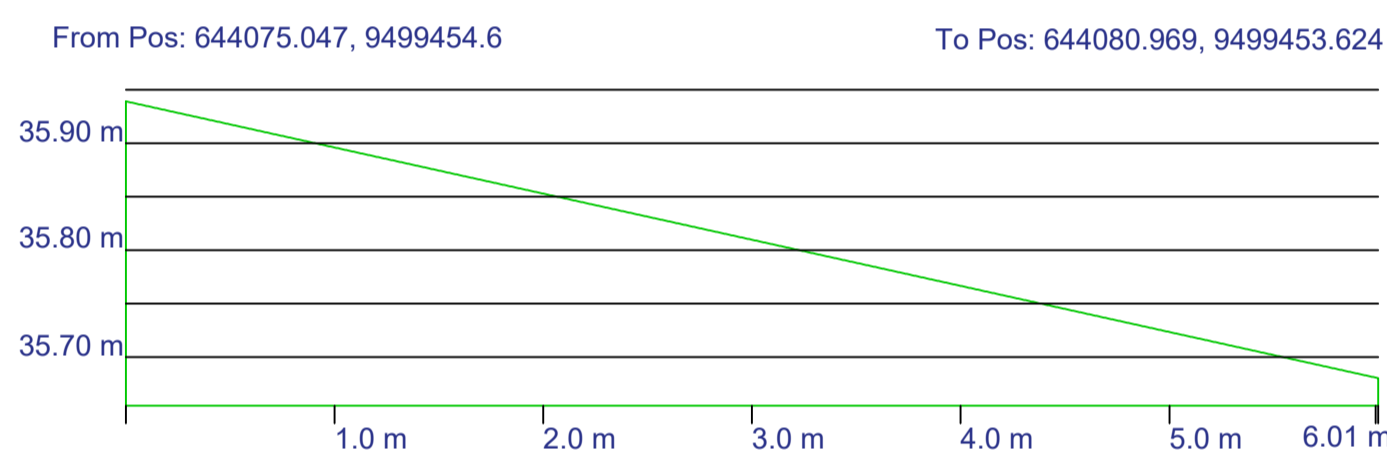
01 PLANTA BAIXA SEÇÃO 01
ESCALA 1/500 RUA SDO 82



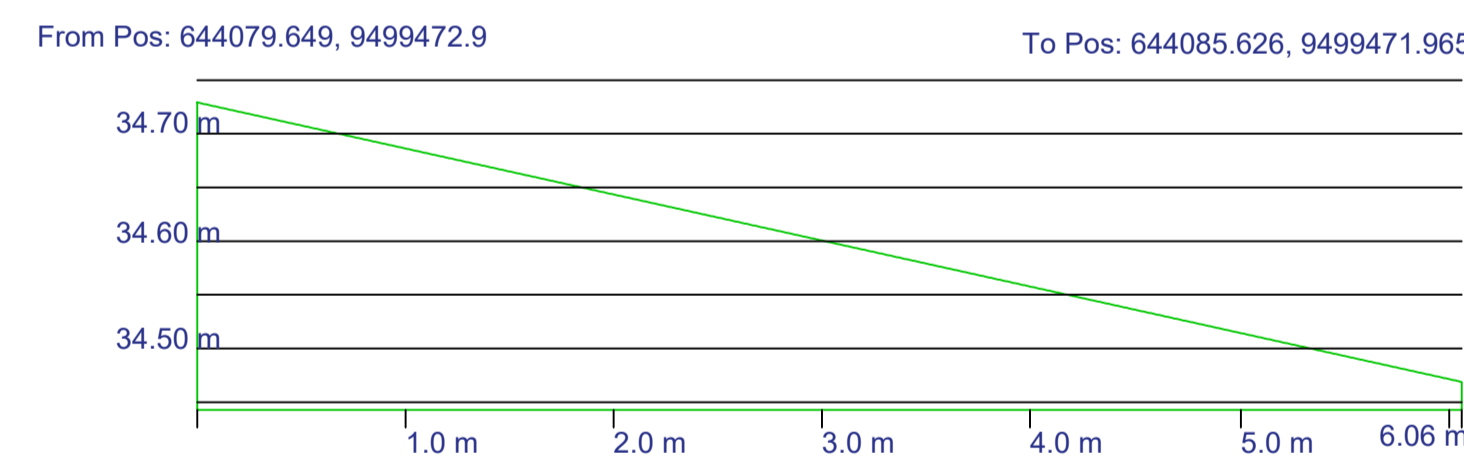
02 LOCALIZAÇÃO
SEM ESCALA



03 CORTE ESQUEMÁTICO
ESCALA 1/75



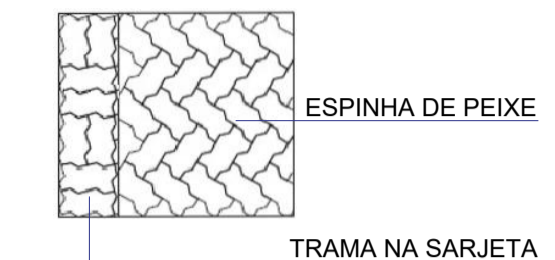
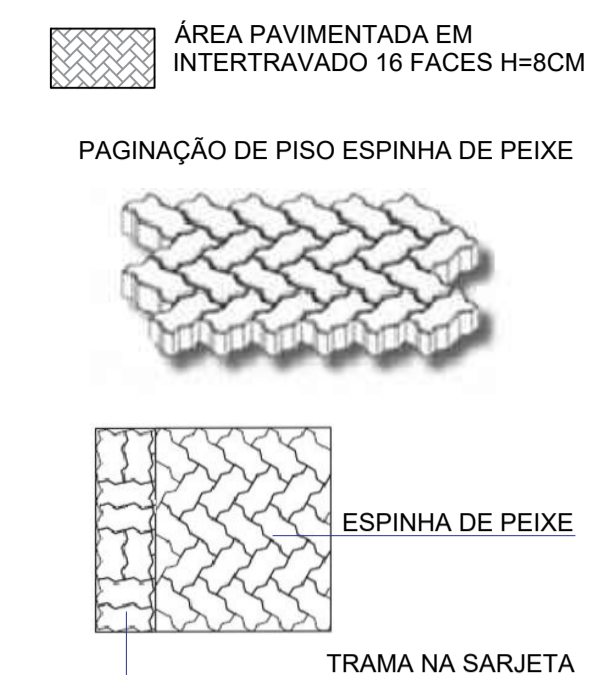
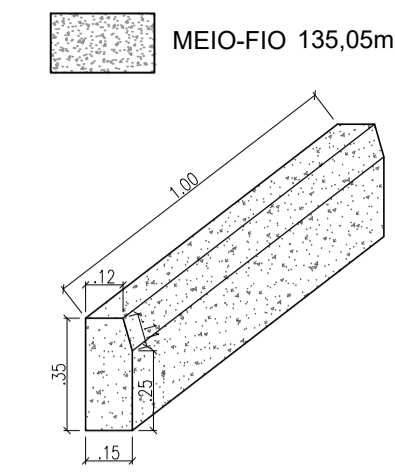
04 SEÇÃO TRANSVERSAL INICIAL 0m
ESCALA 1/50



05 SEÇÃO TRANSVERSAL FINAL 6,06m
ESCALA 1/50



06 PERFIL LONGITUDINAL
ESCALA 1/150



TRAMA NA SARJETA

LEGENDA

RUAS	ÁREAS
RUA SDO 27	246,85
RUA PARAÍSO	1135,63
RUA SDO 99	229,11
RUA SDO 159	156,44
RUA SDO 156	306,12
RUA SDO 153	556,53
RUA SDO 119	347,15
RUA SDO 122	209,67
RUA SDO 118	105,70
RUA SDO 117	422,62
RUA SDO 114	610,22
RUA DOS MERGULHADORES	516,64
RUA SDO 82	148,80

NOTAS

SISTEMA DE COORDENADAS - SIRGAS (SIRGAS 2000)
MERIDIANO CENTRAL - 39° W GR.
PROJEÇÃO UNIVERSAL DE MERCATOR (UTM) - ZONA 24M

LEGENDA - EM PLANTA

—	MEIO-FIO EXISTENTE	~	CURVA DE NÍVEL
—	TRECHO SEM PAVIMENTO	●	POSTE
—	PAVIMENTAÇÃO ASFÁLTICA	—	MURO
—	MEIO-FIO PROJETADO	0 +0.00	ALINHAMENTO (ESTACAS)
—	CERCA	▲	SENTIDO DA ÁGUA
—	PROJEÇÃO COBERTA/EDIFICAÇÃO	⊗	VEGETAÇÃO
—	TRECHO PROJETADO		

LEGENDA - EM PERFIL

—	TERRENO NATURAL - PERFIL LONGITUDINAL
—	TERRENO PROJETADO - PERFIL LONGITUDINAL

SINALIZAÇÃO HORIZONTAL

—	LINHA DUPLA CONTÍNUA	PARE	SINAL DE PARE
—	LINHA DE RETENÇÃO (MARCA TRANSV.)		

ASSINATURAS E APROVAÇÃO

PROJETISTA: PROPRIETÁRIO:

THIAGO PEREIRA GOMES
ENGENHEIRO CIVIL

APROVAÇÃO:

PREFEITURA DO ARACATI
ALFAMA DE ARACATI

PROPRIETÁRIO:
PREFEITURA MUNICIPAL DE ARACATI

OBRA:
PAVIMENTAÇÃO EM INTERTRAVADO NA LOCALIDADE DE CANOA QUEBRADA ETAPA I

PROJETO:
PAVIMENTAÇÃO EM INTERTRAVADO NA LOCALIDADE DE CANOA QUEBRADA ETAPA I

IDENTIFICAÇÃO DOS DESENHOS:
01. PLANTA BAIXA
02. PERFIL LONGITUDINAL
03. CORTE ESQUEMÁTICO

LOCAL: RUA SDO 82 CANOA QUEBRADA ARACATI-CE	DATA: JANEIRO/2023	PRANCHA: 13/14
DESENHO: ELIANA MEDEIROS	ESCALA: INDICADA	