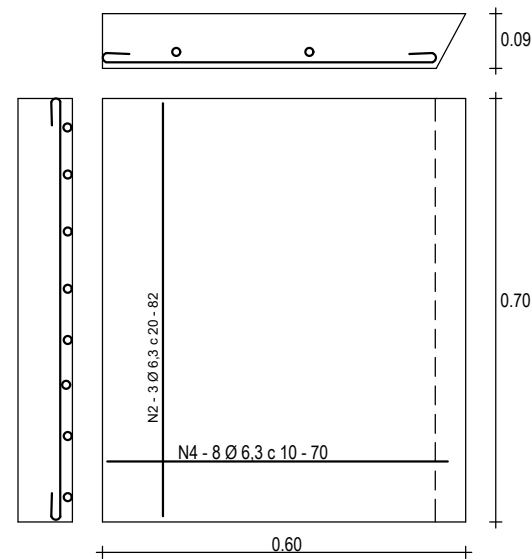


DET. ARMADURA SUPERIOR

ESCALA: 1/25

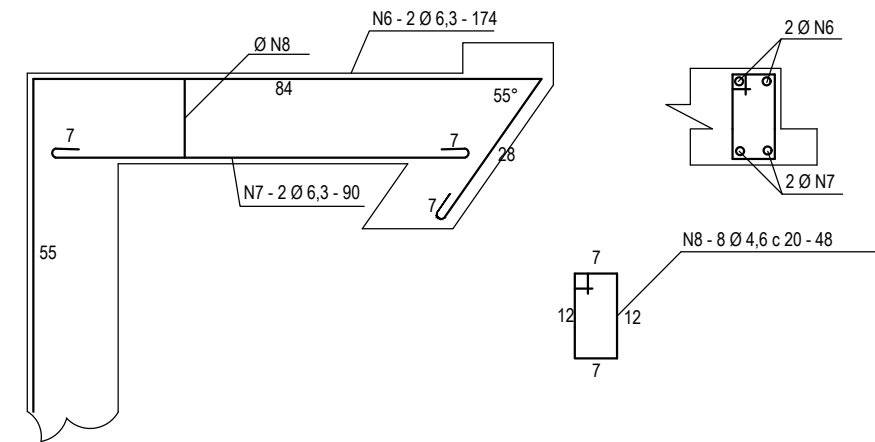
AÇO	POSIÇÃO	BITOLA (mm)	QUANT.	COMP. UNIT. (cm)	COMP.TOTAL (cm)
60	N1	6,3	8,00	65,00	520,00
60	N2	6,3	3,00	82,00	246,00
60	N3	6,3	10,00	90,00	900,00
60	N4	6,3	8,00	70,00	560,00
60	N5	6,3	4,00	184,00	736,00
60	N6	6,3	2,00	174,00	348,00
60	N7	6,3	2,00	90,00	180,00
60	N8	4,6	8,00	48,00	384,00
60	N9	6,3	2,00	167,00	334,00
60	N10	4,6	9,00	100,00	900,00

AÇO	BITOLA (mm)	COMPRIM. (m)	PESO (kg)
60	4,6	12,84	2,05
60	6,3	38,24	8,40
Total Geral (kg) - Aço CA-60			10,45



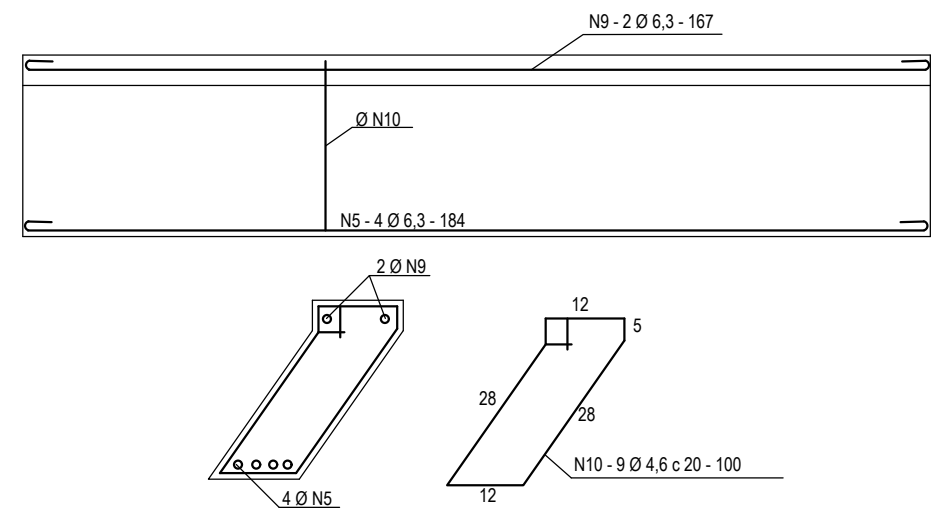
DETALHE DA TAMPA

ESCALA: 1/25



DET. ARMADURAS DAS V1 E V2 (10 X 15)

ESCALA: 1/25



DET. ARMADURA VIGA V3 (15 x 30)

ESCALA: 1/25

APROVAÇÃO	PROPRIETÁRIO: PREFEITURA MUNICIPAL DE ARACATI / CE	OBRA: DRENAGEM DO CANAL DA VILA SÃO FRANCISCO
PROJETISTA: <i>Leonardo Silveira Lima</i> LEONARDO SILVEIRA LIMA ENGENHEIRO CIVIL - RNP: 0601581067	EMPRESA CONTRATADA: GEOPAC AV. PADRE ANTÔNIO TOMÁS, N° 2420, SALA 301 BAIRRO ALDEOTA FORTALEZA/CE FONE: 85 3241-3147 EMAIL: GEOPAC@GEOPAC.COM.BR	PROJETO: PROJETO DE DRENAGEM CONTEÚDO / IDENTIFICAÇÃO DOS DESENHOS: DETALHE DA BOCA ESTRUTURAL PRANCHA: 06/08
	LOCAL: ARACATI/CE	DATA: JAN/2022
	ESCALA: INDICADA	CONTROLE: ARCT C22.09