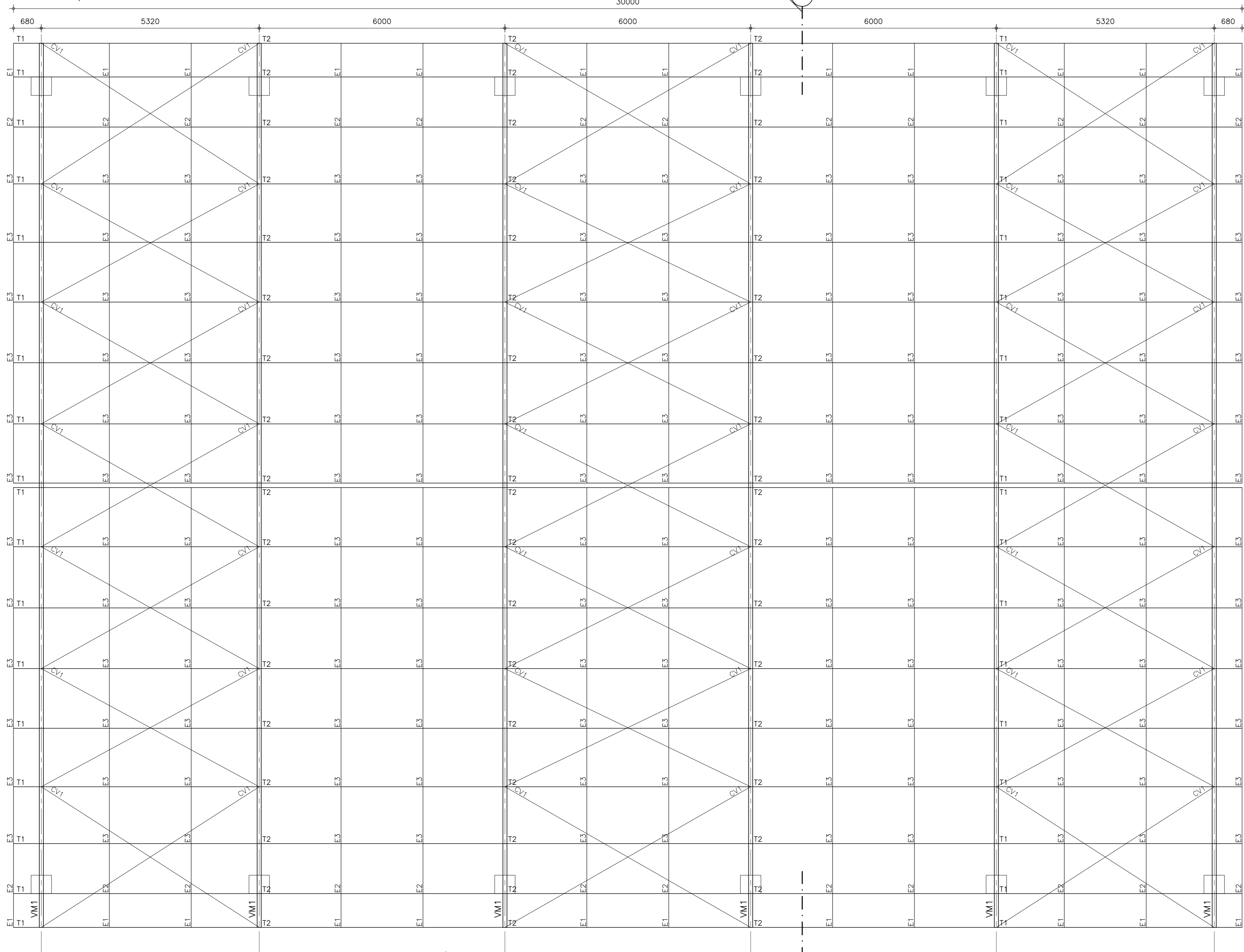


PLANO DE TERÇAS – COBERTA
ESCALA=1/50



- NOTAS:
- 1) MEDIDAS EM MILÍMETROS (EXCETO INDICADO CONTRÁRIO);
 - 2) DIAGONAIS E MONTANTES TERÃO SEUS COMPRIMENTOS AJUSTADOS NA ARMAÇÃO;
 - 3) O FABRICANTE DESTE PROJETO, DEVERÁ ANTES DE INICIAR A FABRICAÇÃO, CONFERIR QUANTITATIVOS, PESOS E DIMENSÕES;
 - 4) ELETRODO E7018G – SOLDAS EM TODO CONTORNO, USANDO FILETES DE SOLDA COM ESPESURA DA MENOR DAS CHAPAS A SEREM UNIDAS;
 - 5) NÃO RETIRAR COTAS EM ESCALA;
 - 6) COTAS E DIMENSÕES BASEADOS NO PROJETO DE ARQUITETURA E CONCRETO;
 - 7) O FABRICANTE DEVERÁ CONFERIR EIXO A EIXO DE PILAR DE CONCRETO;
 - 8) AÇO: CHAPAS: CSN COR420 / USI SAC300, OU SIMILAR ($f_y=30 \text{ KN/cm}^2$).
PERFIS I: ASTM A572 GRAU 50 OU SIMILAR ($f_y=34,5 \text{ KN/cm}^2$).
 - 9) SISTEMA DE PINTURA:
 - EFETUAR JATEAMENTO AO METAL QUASE BRANCO, PADRÃO VISUAL Sa 2,5 CONFORME NORMA SIS 05 500-69 7;
 - UMA DEMÃO DE SUMASTIC 228 150 MICROMETROS;
 - UMA DEMÃO DE SUMATANE HB POLIURETANO SEMI BRILHANTE CORES 120 MICROMETROS;
 - ESPESURA TOTAL DO FILME SECÓ DE 270 MICROMETROS;
 - RECOMENDAMOS QUE A PINTURA SEJA EXECUTADA EM AREA TOTALMENTE ABRIGADA;

REV.	DATA	DESCRIÇÃO
00	04/10/2019	MONTAGEM INICIAL

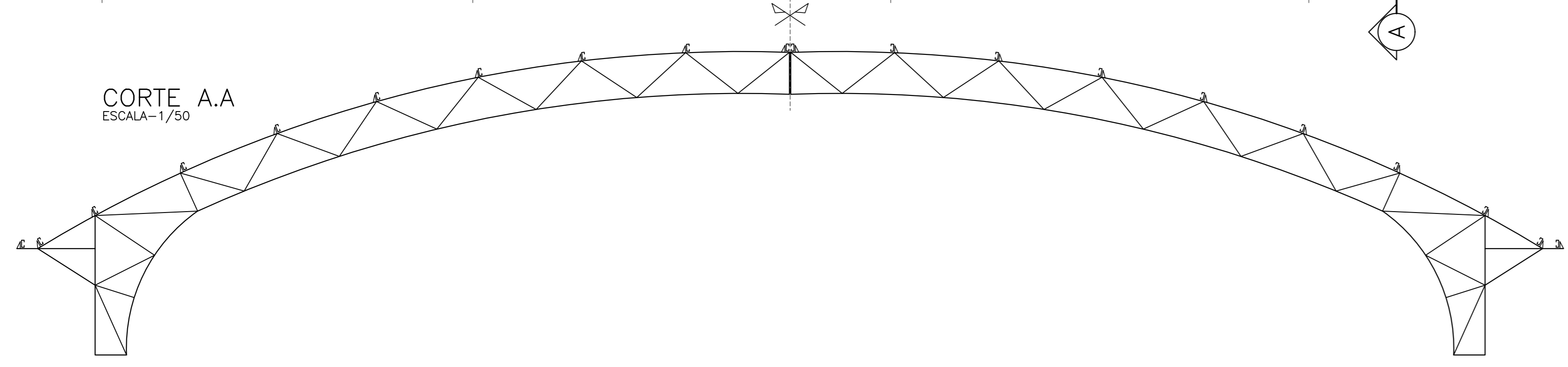
ASSINATURAS E APROVAÇÃO

PROJETISTA: LEONARDO SILVEIRA LIMA
ENGENHEIRO CIVIL - N°P. 06018106-7

PROPRIETÁRIO:

APROVAÇÃO:

CORTE A.A
ESCALA=1/50



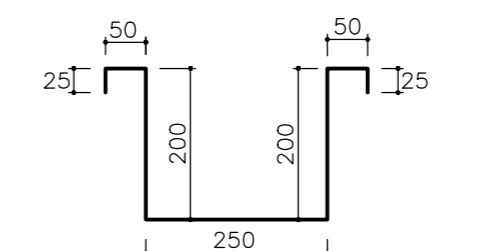
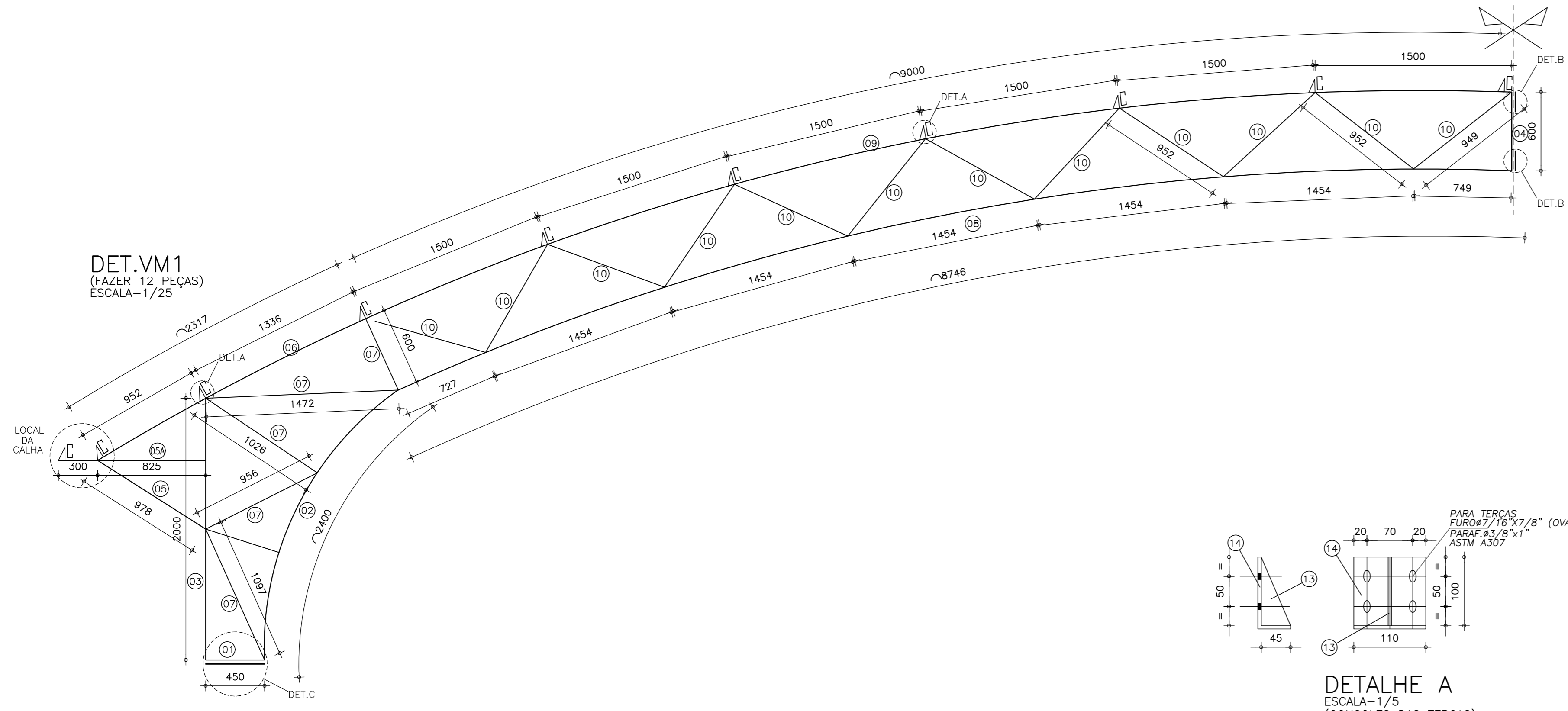
GEOPAC AV. PADRE ANTONIO TOMÁS, N° 2405, SALA 501
BARRIO ALBERTA FORTALEZA
FONE: 85 3414 41 (LINA). GEOPAC@GMAIL.COM.BR

PROPRIETÁRIO:
PREFEITURA MUNICIPAL DE ARACATI

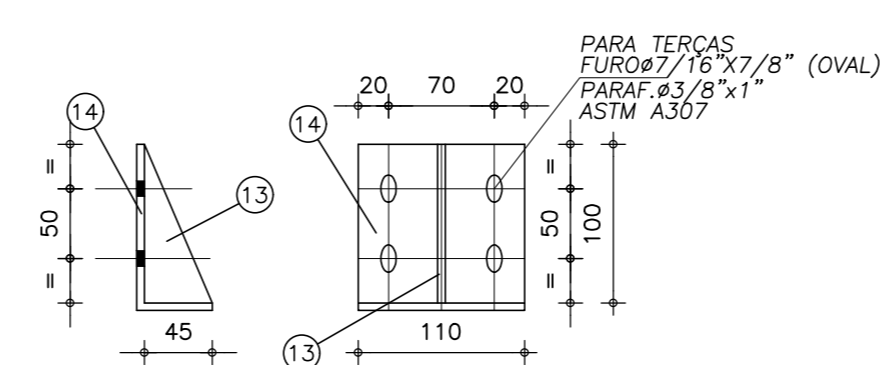
PROJETO:
CENTRO VIVA - QUADRA - ARACATICE

IDENTIFICAÇÃO DOS DESENHOS:
01 PLANO DE VIGAS DA COBERTA
02 CORTE A
03
04
05

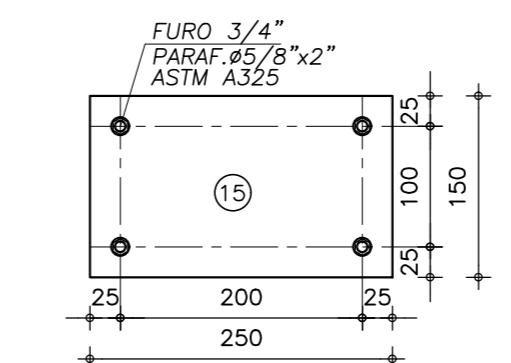
PROJETADE: JLM/SSS
ESCALA: 1/50
PROJETO: 01_PLANO DE VIGAS DA COBERTA
DATA: 04/10/2019
FOLHA: 01/02



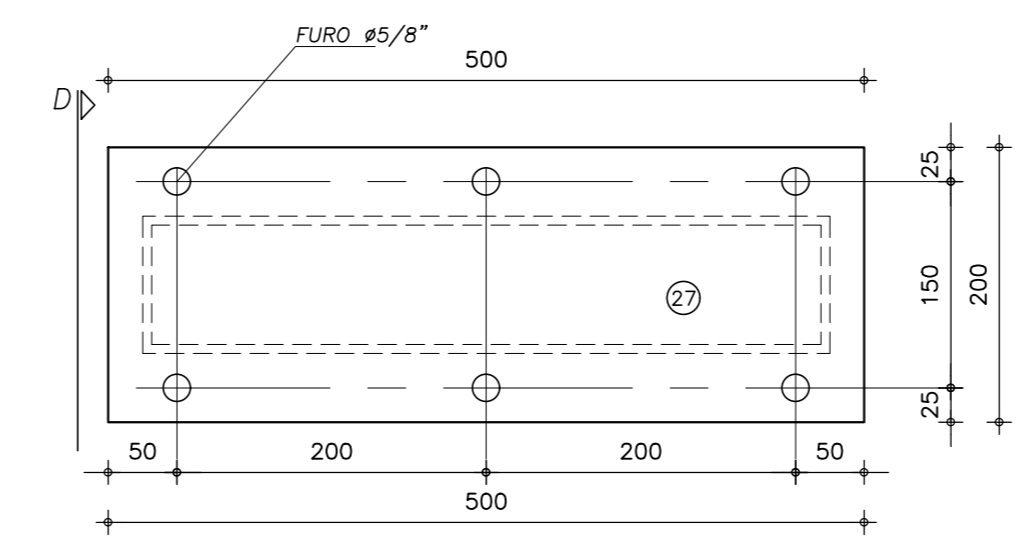
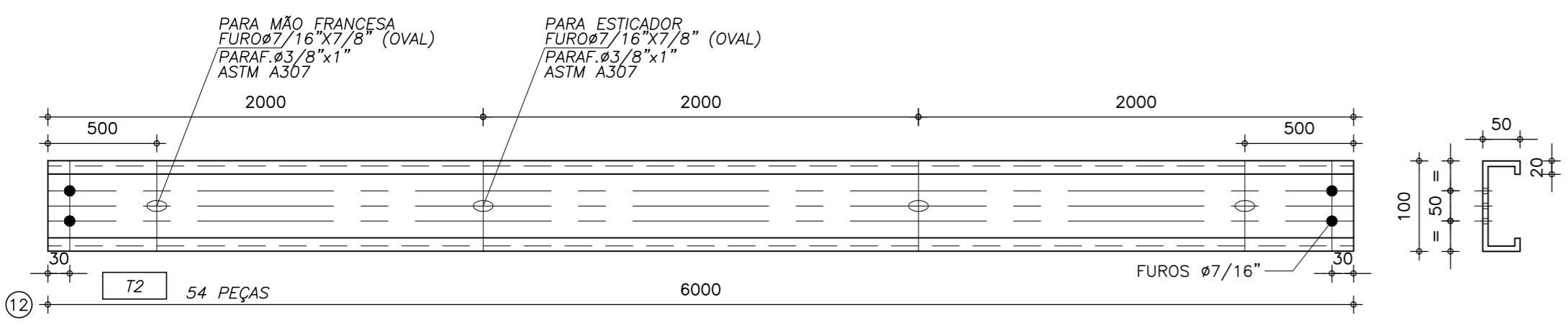
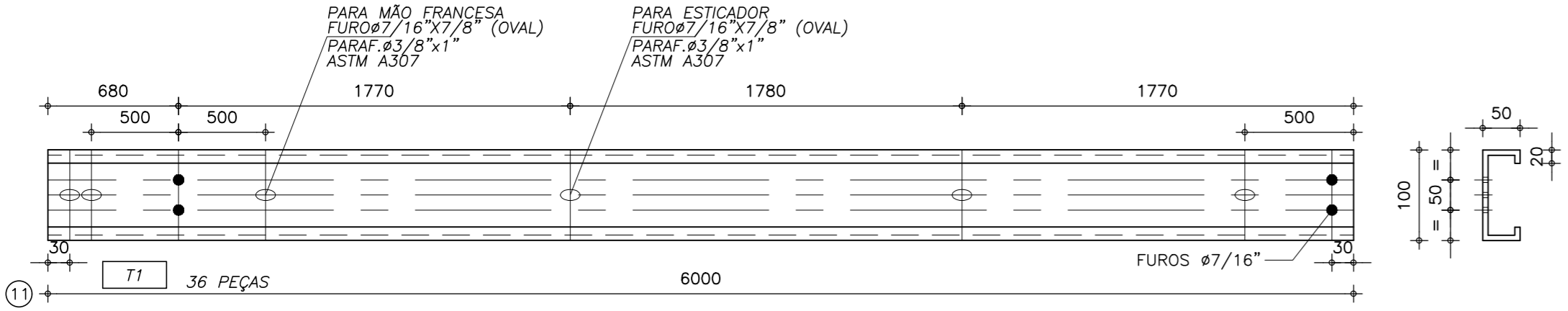
DETALHE CALHA
ESCALA=1/6,25
CALHA ALUMÍNIO 0,7mm x 800 x 61000



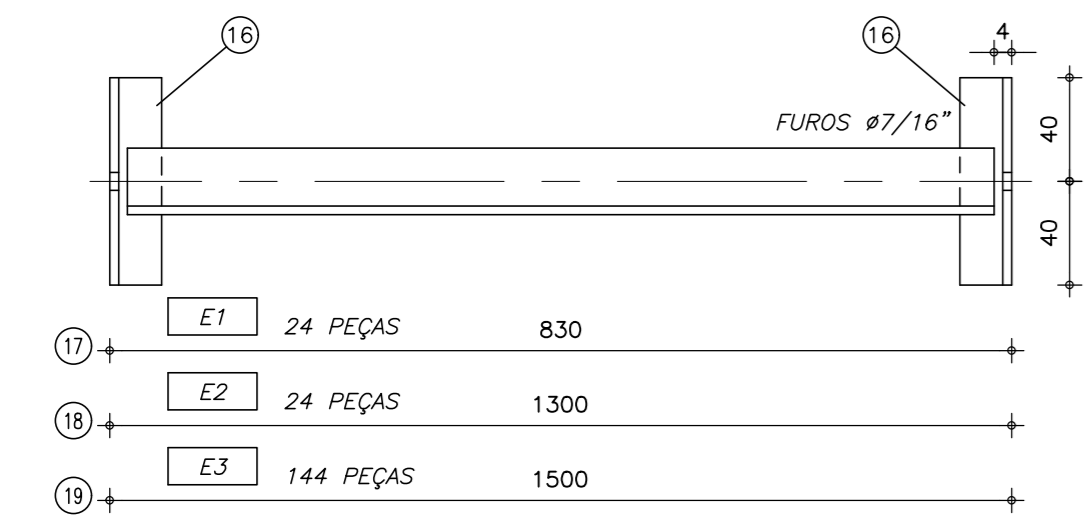
DETALHE A
ESCALA=1/5
(CONSOLES DAS TERÇAS)
(FAZER 96 PEÇAS)



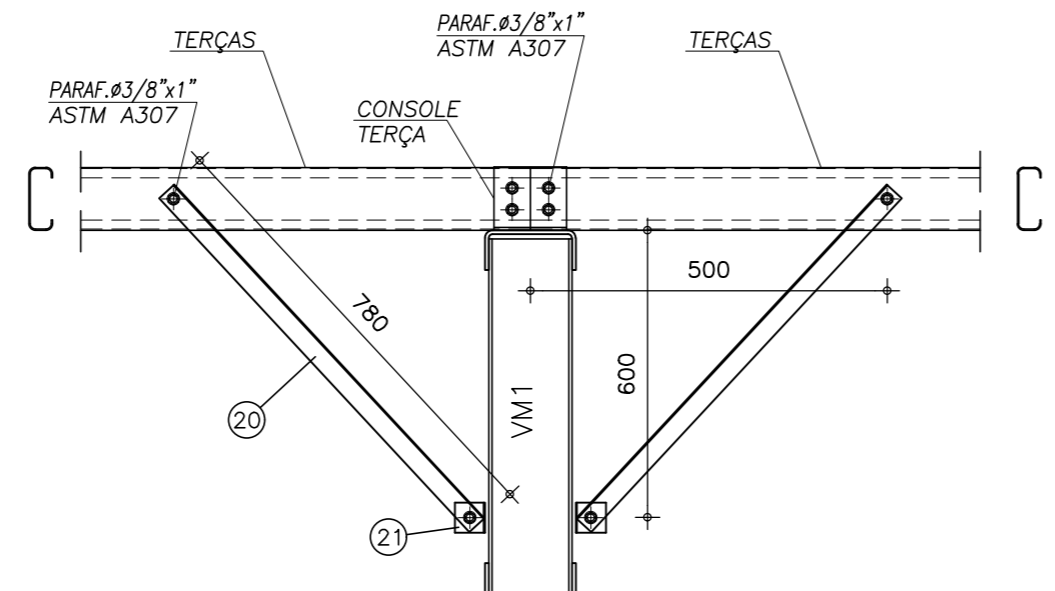
DETALHE B
ESCALA=1/6,25
(FIXAÇÃO VIGA/VIGA)
(FAZER 72 PEÇAS)



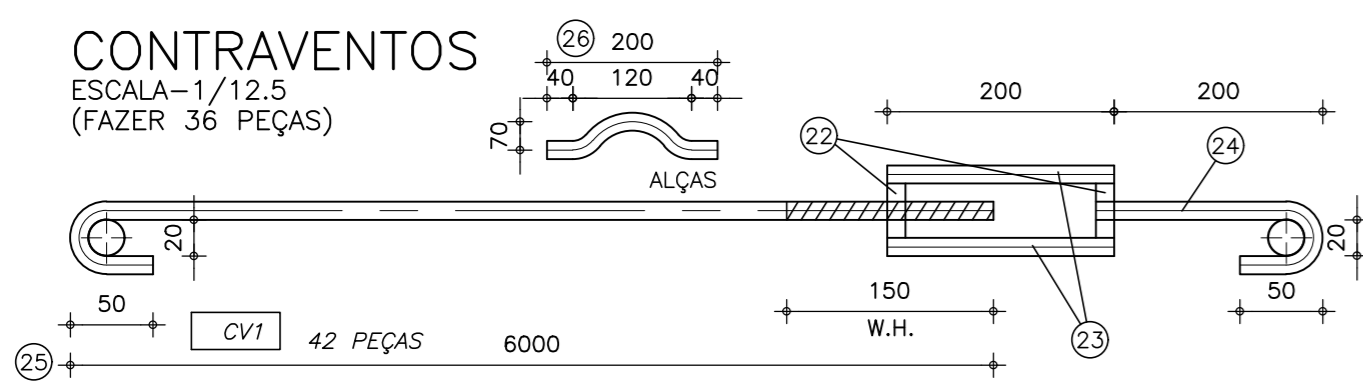
DETALHE C
ESCALA=1/5
(INSERT)
(FAZER 10 PEÇAS)



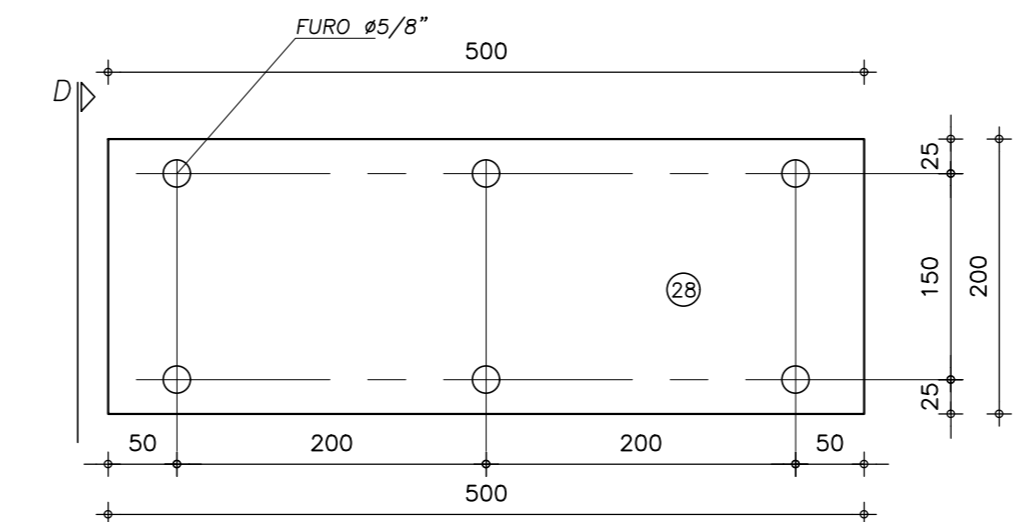
ESTICADORES DAS TERÇAS
ESCALA=1/10



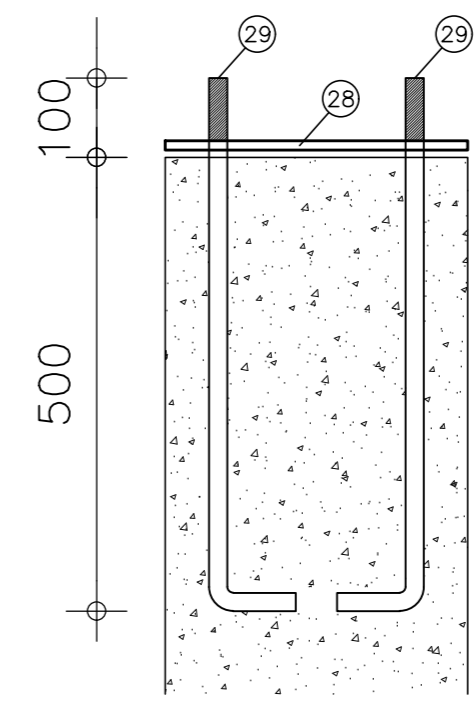
MÃO-FRANCESA
ESCALA=1/12,5



CONTRAVENTOS
ESCALA=1/12,5
(FAZER 36 PEÇAS)



INSERT
ESCALA=1/5
(INSERT)
(FAZER 12 PEÇAS)



VISTA - D

POS.	QUANT.	DISCRIMINAÇÃO				MATERIAL	OBS.	PESO
		ESPESSURA	LARGURA	COMP.	IND.			
1	12	3mm	250	450	VM1	ASTM A36	U 50+150+50	27
2	12	3mm	250	2400	VM1	ASTM A36	U 50+150+50	147
3	12	3mm	250	2000	VM1	ASTM A36	U 50+150+50	122
4	12	3mm	250	600	VM1	ASTM A36	U 50+150+50	37
5	12	3mm	250	978	VM1	ASTM A36	U 50+150+50	60
5A	12	3mm	250	1125	VM1	ASTM A36	U 50+150+50	69
6	12	3mm	250	2318	VM1	ASTM A36	U 50+150+50	141
7	12	3.17mm	76,2	5740	VM1	ASTM A36	2L 38.1+38.1	127
8	12	3mm	250	8746	VM1	ASTM A36	U 50+150+50	534
9	12	3mm	250	9002	VM1	ASTM A36	U 50+150+50	550
10	12	3.17mm	76,2	11420	VM1	ASTM A36	2L 38.1+38.1	252
11	36	2mm	234	6000	TERÇA	ASTM A36	C 100+50-17	648
12	54	2mm	234	6000	TERÇA	ASTM A36	C 100+50-17	972
13	108	3mm	45	100	CONSOLE	ASTM A36	TRIANGULAR	6
14	108	3mm	45	145	CONSOLE	ASTM A36	L 45+100	17
15	24	3/8"	150	250	EMENDA VIGA	ASTM A36	RETANGULAR	67
16	384	3.17mm	76,2	80	EST. TERÇA	ASTM A36	2L 38.1+38.1	57
17	24	3.17mm	76,2	830	EST. TERÇA	ASTM A36	2L 38.1+38.1	37
18	24	3.17mm	76,2	1300	EST. TERÇA	ASTM A36	2L 38.1+38.1	57
19	144	3.17mm	76,2	1500	EST. TERÇA	ASTM A36	2L 38.1+38.1	397
20	216	3.17mm	76,2	780	MÃO-FRANCESA	ASTM A36	2L 38.1+38.1	310
21	216	3.17mm	76,2	50	MÃO-FRANCESA	ASTM A36	2L 38.1+38.1	20
22	84	PORCA	-	-	CONTRAVENTO	-	-	1
23	84	VERG. 1/2"	200	CONTRAVENTO	CA25	-	-	17
24	42	VERG. 1/2"	300	CONTRAVENTO	CA25	-	-	13
25	42	VERG. 1/2"	6700	CONTRAVENTO	CA25	-	-	281
26	48	VERG. 1/2"	200	CONTRAVENTO	CA25	-	ALÇA	10
27	12	3/8"	500	200	FIXAÇÃO VIGA	ASTM A36	RETANGULAR	90
28	12	3mm	500	200	INSERT	ASTM A36	RETANGULAR	29
29	72	VERG. 5/8"	700	INSERT	CA25	-	-	81
SOMA							5173	Kg

- NOTAS:
- 1) MEDIDAS EM MILÍMETROS (EXCETO INDICADO CONTRÁRIO);
 - 2) DIAGONAIS E MONTANTES TERÃO SEUS COMPRIMENTOS AJUSTADOS NA ARMAÇÃO;
 - 3) O FABRICANTE DESTA PROJETO, DEVERÁ ANTES DE INICIAR A FABRICAÇÃO, CONFERIR QUANTITATIVOS, PESOS E DIMENSÕES;
 - 4) ELETRODO E7018G - SOLDAS EM TODO CONTORNHO, USANDO FILETES DE SOLDA COM ESPESSURA DA MENOR DAS CHAPAS A SEREM UNIDAS;
 - 5) NÃO RETIRAR COTAS EM ESCALA;
 - 6) COTAS E DIMENSÕES BASEADOS NO PROJETO DE ARQUITETURA E CONCRETO;
 - 7) O FABRICANTE DEVERÁ CONFERIR EIXO A EIXO DE PILAR DE CONCRETO;
 - 8) AÇO: CHAPAS: CSN COR420 / USI SAC300, OU SIMILAR (fy=30 KN/cm2).
PERFIS L: ASTM A572 GRAU 50 OU SIMILAR (fy=34,5 KN/cm2).
 - 9) SISTEMA DE PINTURA:
- EFETUAR JATEAMENTO AO METAL QUASE BRANCO, PADRÃO VISUAL So 2,5 CONFORME NORMA SIS 05 500-69 7;
- UMA DEMÃO DE SUMASTIC 228 150 MICROMETROS;
- UMA DEMÃO DE SUMATANE HB POLIURETANO SEM BRILHANTE CORES 120 MICROMETROS;
- ESPESURA TOTAL DO FILME SECO DE 270 MICROMETROS;
- RECOMENDAMOS QUE A PINTURA SEJA EXECUTADA EM ÁREA TOTALMENTE ABRIGADA.

REV.	DATA	DESCRIÇÃO
00	04/10/2019	MONTAGEM INICIAL

ASSINATURAS E APROVAÇÃO

PROJETISTA: _____ PROPRIETÁRIO: _____

LEONARDO SILVEIRA LIMA
ENGENHEIRO CIVIL - CRP 06108106-7

GEOPAC

AV. PADRE ANTONIO TOMÁS, N.º 200, SALA 011
BARRIO ALBERTA FORTALEZA
FONE: 80 3041 41 (FAX): GEOPAC@GEOPAC.COM.BR

PROPRIETÁRIO:
PREFEITURA MUNICIPAL DE ARACATI

PROJETO:
CENTRO VIVA - QUADRA - ARACATICE

PROJETO DE ESTRUTURA METÁLICA

IDENTIFICAÇÃO DOS DESENHOS:
01. DETALHE DA VM1
02. DETALHES CONSTRUTIVOS
03.
04.
05.

PROJETO: RUA S.D.O. - BARRIO NOSSA SENHORA DE LOURDES DATA: OUTUBRO/2019
REVISÃO: JMI/SSS ESCALA: INDICADA
INDICADA

02/02