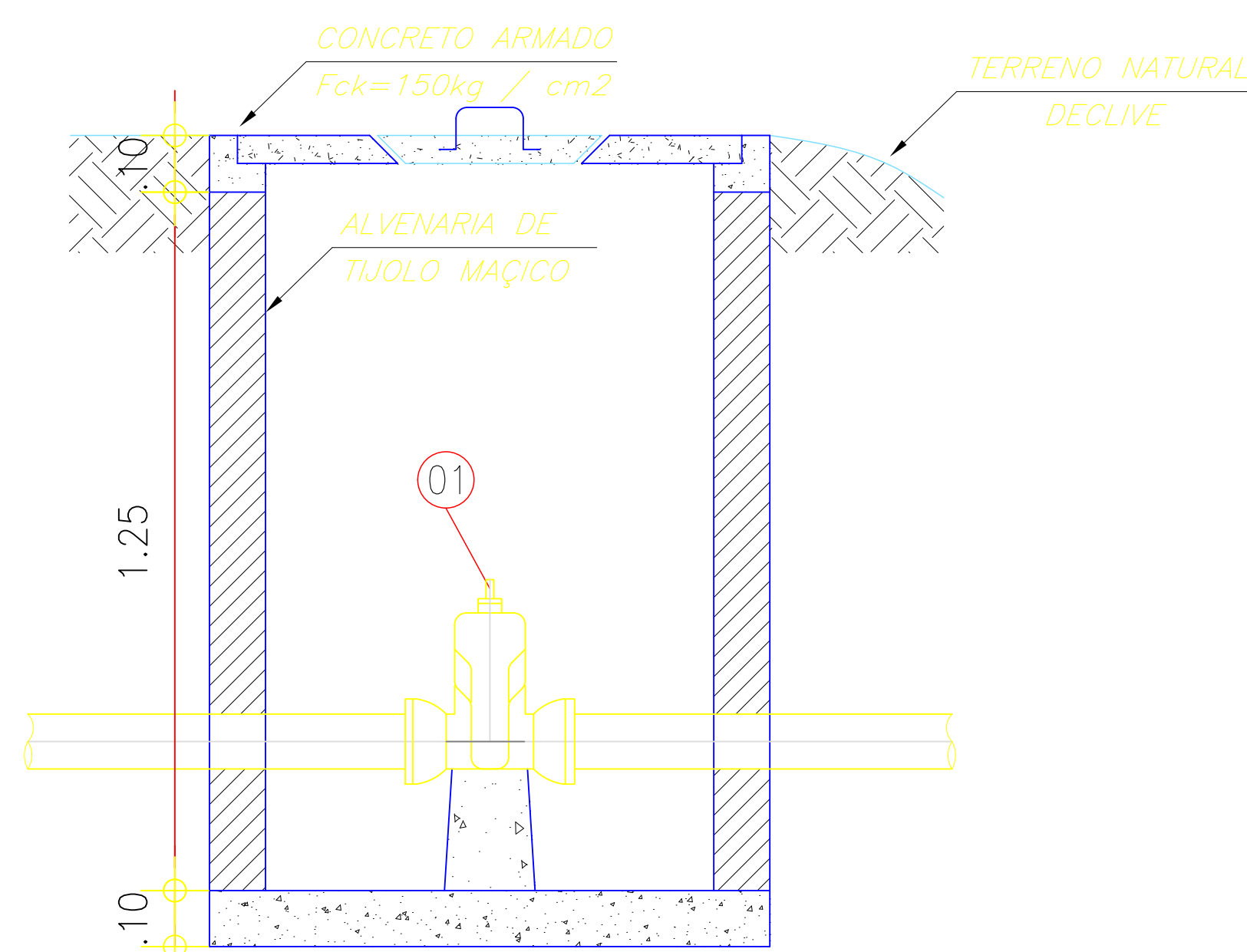
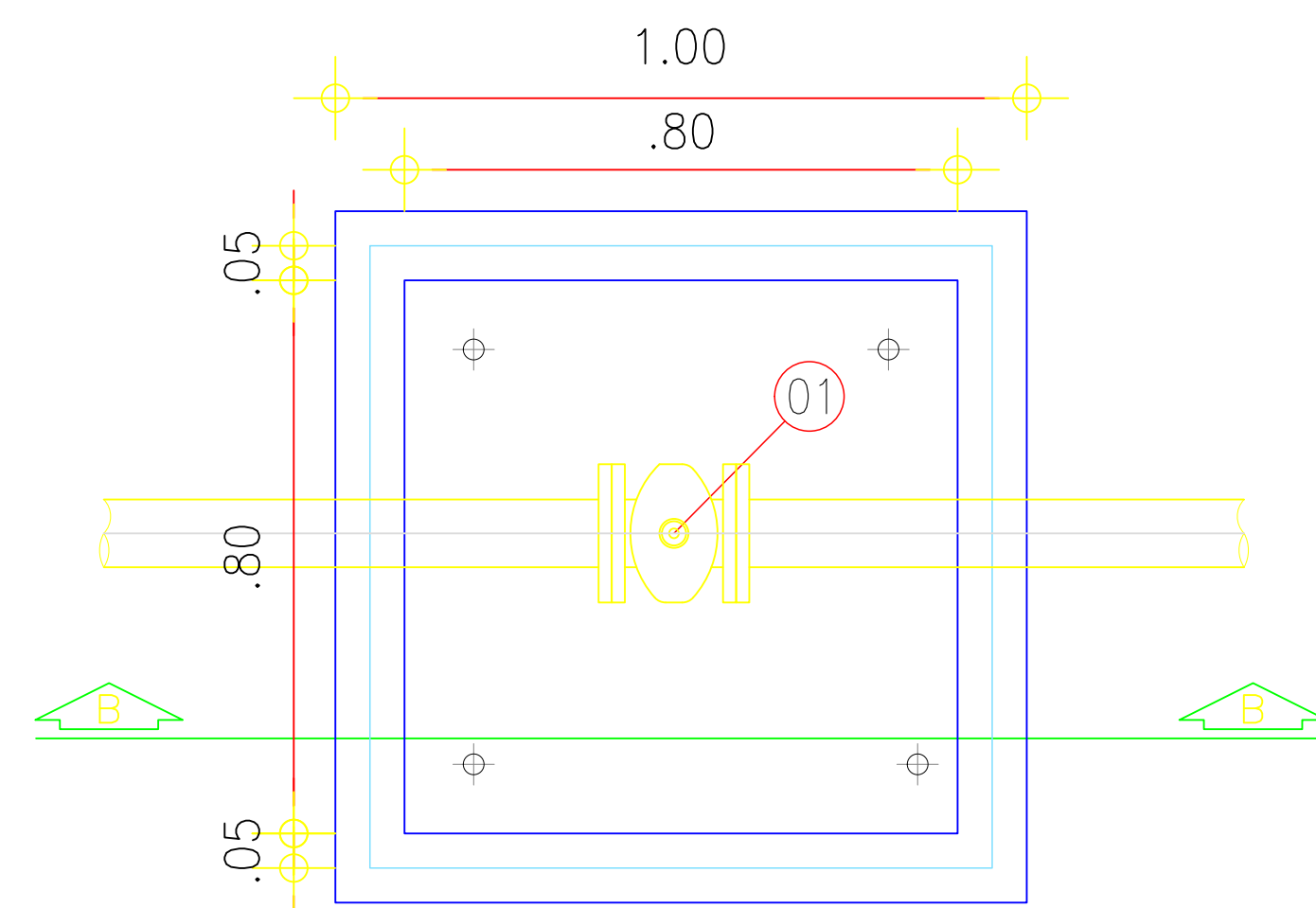


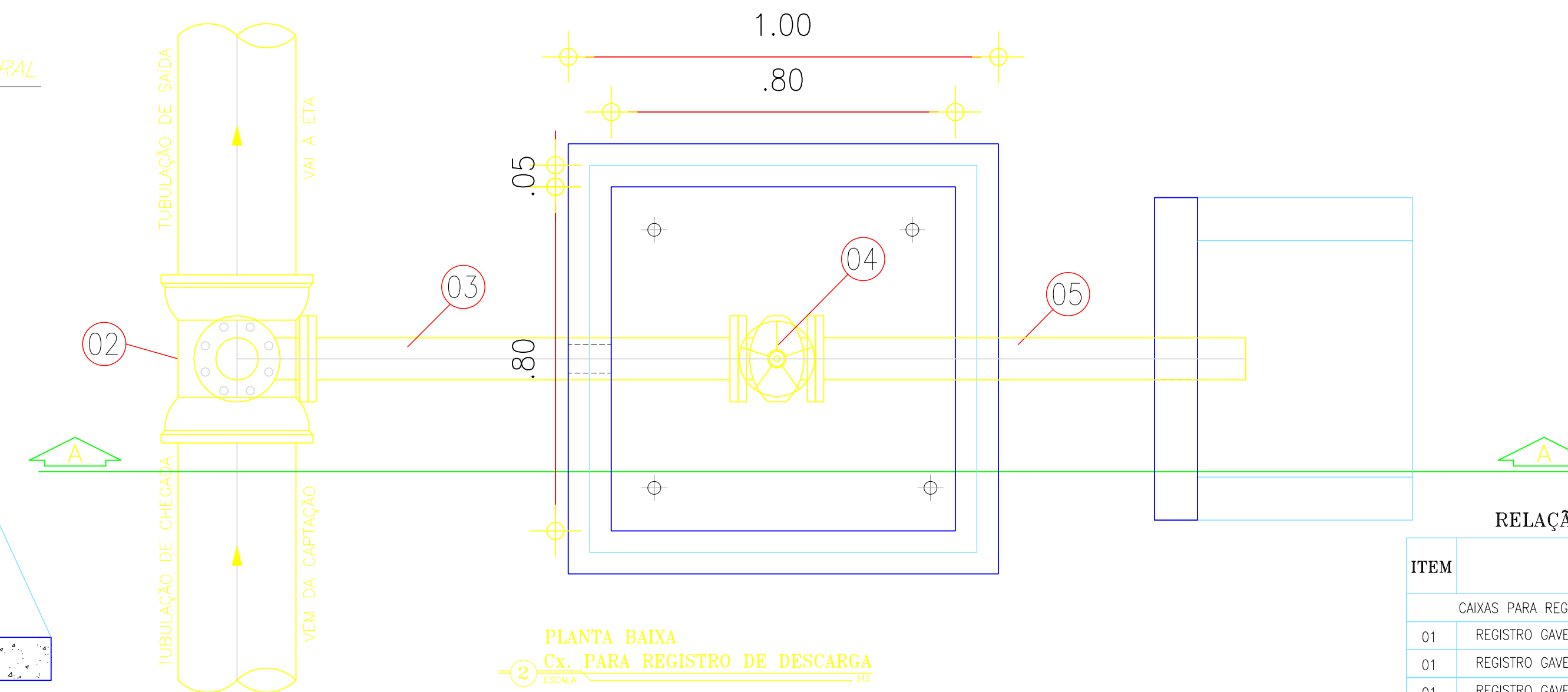
CORTE A - A  
Cx. PARA REGISTRO DE DESCARGA  
ESCALA 1:10



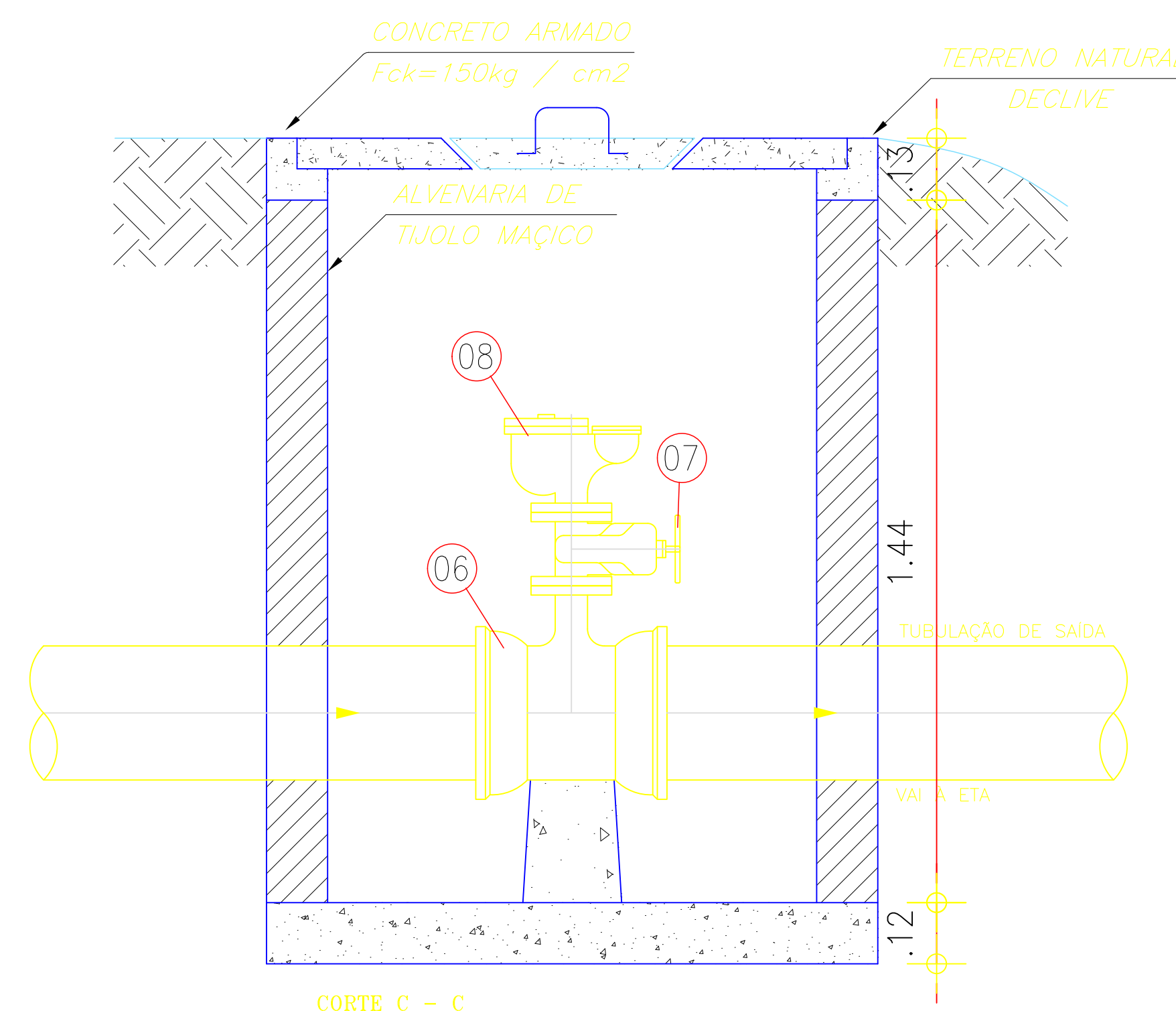
CORTE A - A  
Cx. PARA REGISTRO DE MANOBRA  
ESCALA 1:10



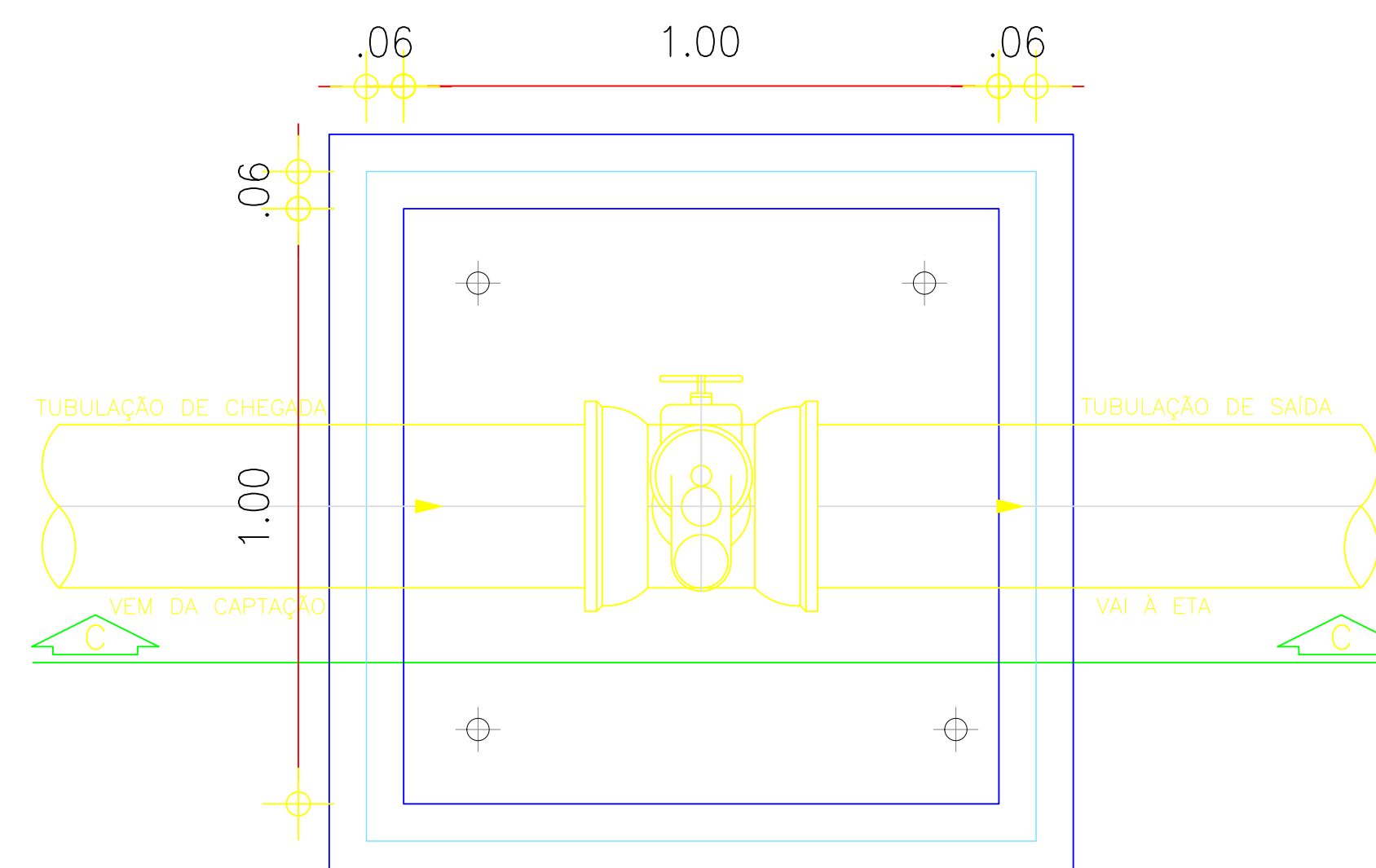
PLANTA BAIXA  
Cx. PARA REGISTRO DE MANOBRA  
ESCALA 1:10



PLANTA BAIXA  
Cx. PARA REGISTRO DE DESCARGA  
ESCALA 1:10



CORTE C - C  
Cx. PARA VENTOSA  
ESCALA 1:10



PLANTA BAIXA  
Cx. PARA VENTOSA  
ESCALA 1:10

RELAÇÃO DE MATERIAIS PROJETADOS

ITEM	DESCRIÇÃO	DIAM. (mm)	QUANT
CAIXAS PARA REGISTROS DE MANOBRA NA ADUTORA DE ÁGUA BRUTA			
01	REGISTRO GAVETA C/BOLÇA E CABEÇOTE	150	1
01	REGISTRO GAVETA C/BOLÇA E CABEÇOTE	100	1
01	REGISTRO GAVETA C/BOLÇA E CABEÇOTE	75	1
CAIXAS PARA REGISTROS DE DESCARGA			
02	TE FoFo BBF DN 150 x 75 PN10	-	1
03	TUBO FoFo C/FLANGE E FLANGE DN 75 PN10 - L=1000	75	1
04	REGISTRO FLANGE/VOLANTE DN 75 PN16	75	1
05	TUBO FoFo C/FLANGE E PONTA DN 75 PN10 - L=1000	75	1
-	PARAFUSO C/ PORCAS PARA FLANGES DN 16 x 80	-	18
CAIXAS PARA REGISTROS DE DESCARGA			
02	TE FoFo BBF DN 100 x 75 PN10	-	1
03	TUBO FoFo C/FLANGE E FLANGE DN 75 PN10 - L=1000	75	1
04	REGISTRO FLANGE/VOLANTE DN 75 PN16	75	1
05	TUBO FoFo C/FLANGE E PONTA DN 75 PN10 - L=1000	75	1
-	PARAFUSO C/ PORCAS PARA FLANGES DN 16 x 80	-	18
CAIXAS PARA REGISTROS DE DESCARGA			
02	TE FoFo BBF DN 75 x 50 PN10	-	1
03	TUBO FoFo C/FLANGE E FLANGE DN 50 PN10 - L=1000	50	1
04	REGISTRO FLANGE/VOLANTE DN 50 PN16	50	1
05	TUBO FoFo C/FLANGE E PONTA DN 50 PN10 - L=1000	50	1
-	PARAFUSO C/ PORCAS PARA FLANGES DN 16 x 80	-	18
CAIXAS PARA REGISTROS DE DESCARGA			
02	TE FoFo BBF DN 50 x 50 PN10	-	1
03	TUBO FoFo C/FLANGE E FLANGE DN 50 PN10 - L=1000	50	1
04	REGISTRO FLANGE/VOLANTE DN 50 PN16	50	1
05	TUBO FoFo C/FLANGE E PONTA DN 50 PN10 - L=1000	50	1
-	PARAFUSO C/ PORCAS PARA FLANGES DN 16 x 80	-	18
CAIXAS PARA VENTOSAS			
06	COLAR DE TOMADA FoFo P/ TUBOS DE PVC DN 100 x 1"	-	1
07	VENTOSA SIMPLES C/ ROSCA DN 2	50	1
CAIXAS PARA VENTOSAS NA ADUTORA 75mm			
06	TE FoFo BBF DN 75 x 50 PN10	-	1
07	REGISTRO FLANGE/CABEÇOTE DN 50 PN16	50	1
08	VENTOSA TRIPLICE FUNÇÃO/FLANGE DN 50 PN16	50	1
-	PARAFUSO C/ PORCAS PARA FLANGES DN 16 x 80	-	12
CAIXAS PARA VENTOSAS NA ADUTORA 100mm			
06	TE FoFo BBF DN 100 x 50 PN10	-	1
07	REGISTRO FLANGE/CABEÇOTE DN 50 PN16	50	1
08	VENTOSA TRIPLICE FUNÇÃO/FLANGE DN 50 PN16	50	1
-	PARAFUSO C/ PORCAS PARA FLANGES DN 16 x 80	-	12
CAIXAS PARA VENTOSAS NA ADUTORA 150mm			
06	TE FoFo BBF DN 150 x 50 PN10	-	1
07	REGISTRO FLANGE/CABEÇOTE DN 50 PN16	50	1
08	VENTOSA TRIPLICE FUNÇÃO/FLANGE DN 50 PN16	50	1
-	PARAFUSO C/ PORCAS PARA FLANGES DN 16 x 80	-	12

LEGENDA

	CONCRETO		TERRENO NATURAL
	GRAMA		ALVENARIA

PREFEITURA MUNICIPAL DO ARACATI		DESENHO: TEC_04	PRANCHA: 01/01
PROJETO DE ABASTECIMENTO DE ÁGUA DAS COMUNIDADES CARNAUBA I E II NO MUNICÍPIO DO ARACATI-CE <b>PROJETO TÉCNICO</b> DETALHES DOS REGISTROS DE MANOBRA, DESCARGA E VENTOSA			
CONTRATANTE:	PREFEITURA MUNICIPAL DE ARACATI	DATA:	07/2018 ESCALA: INDICADA
ENGENHEIRO:	JORGE ALISSON		
PROJETO:	TECNOSAN		
DESENHO:	JOÃO RODRIGUES		
ARQUIVO:	TEC_04 CAIXAS		